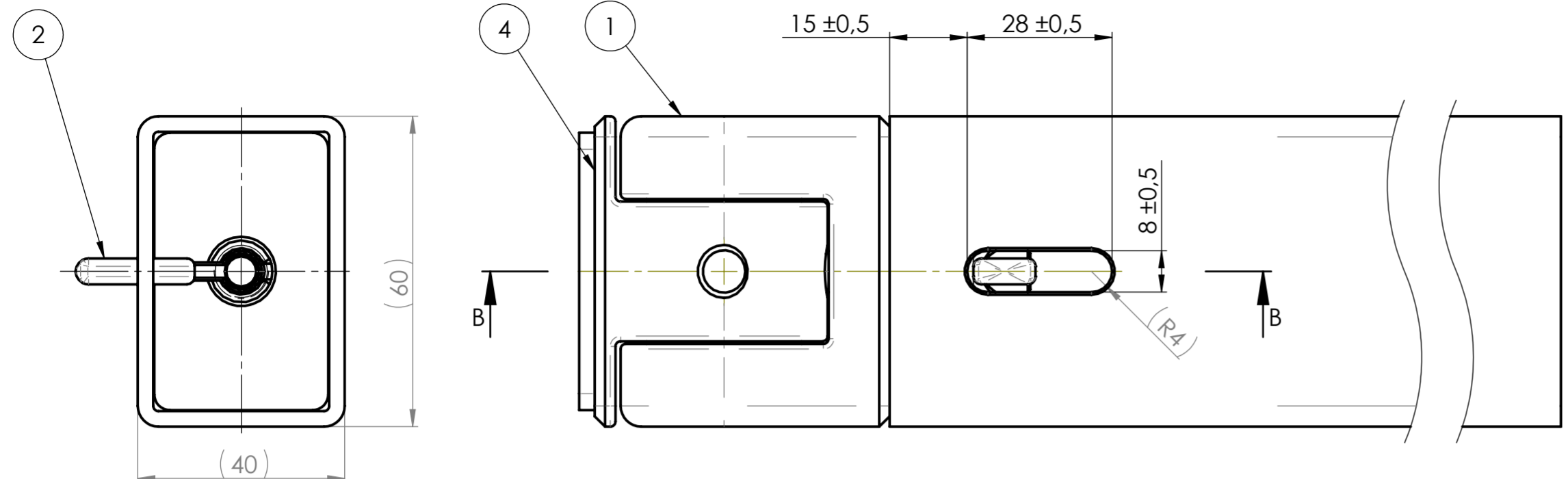
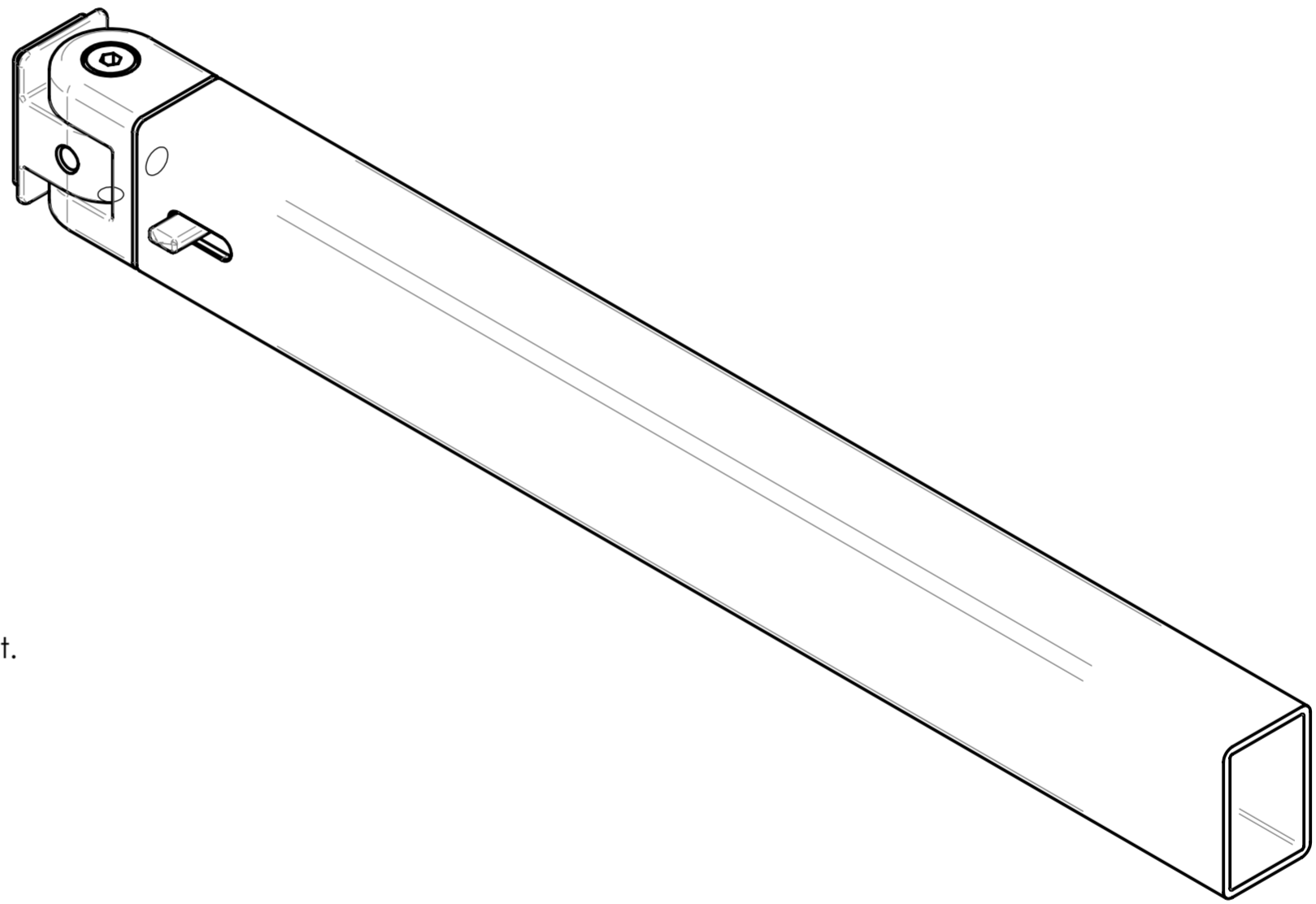
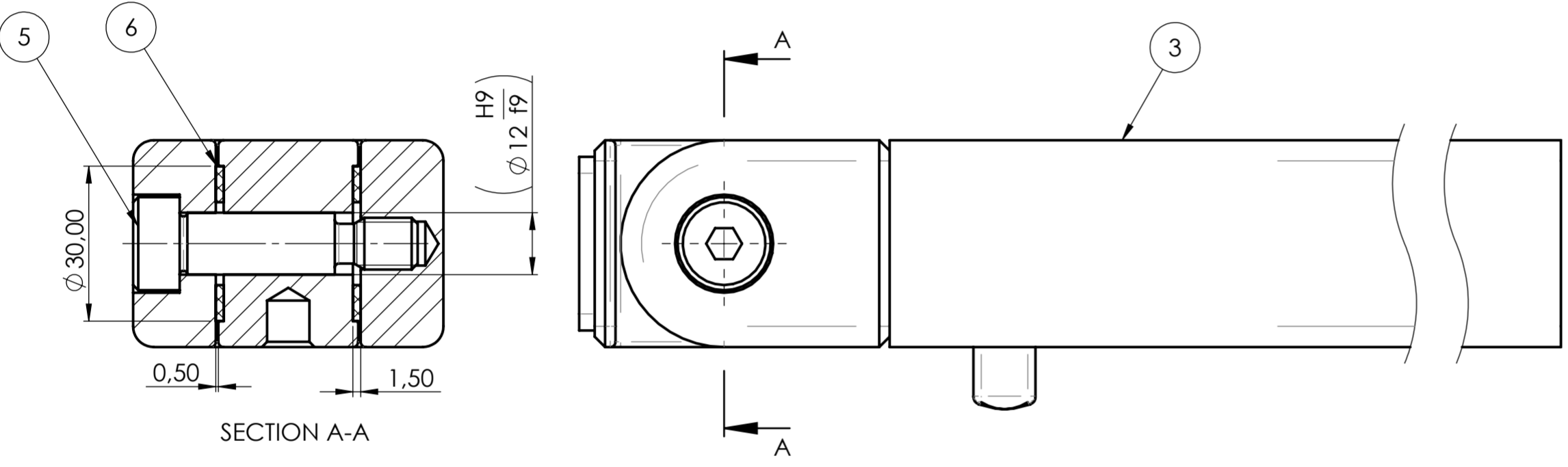


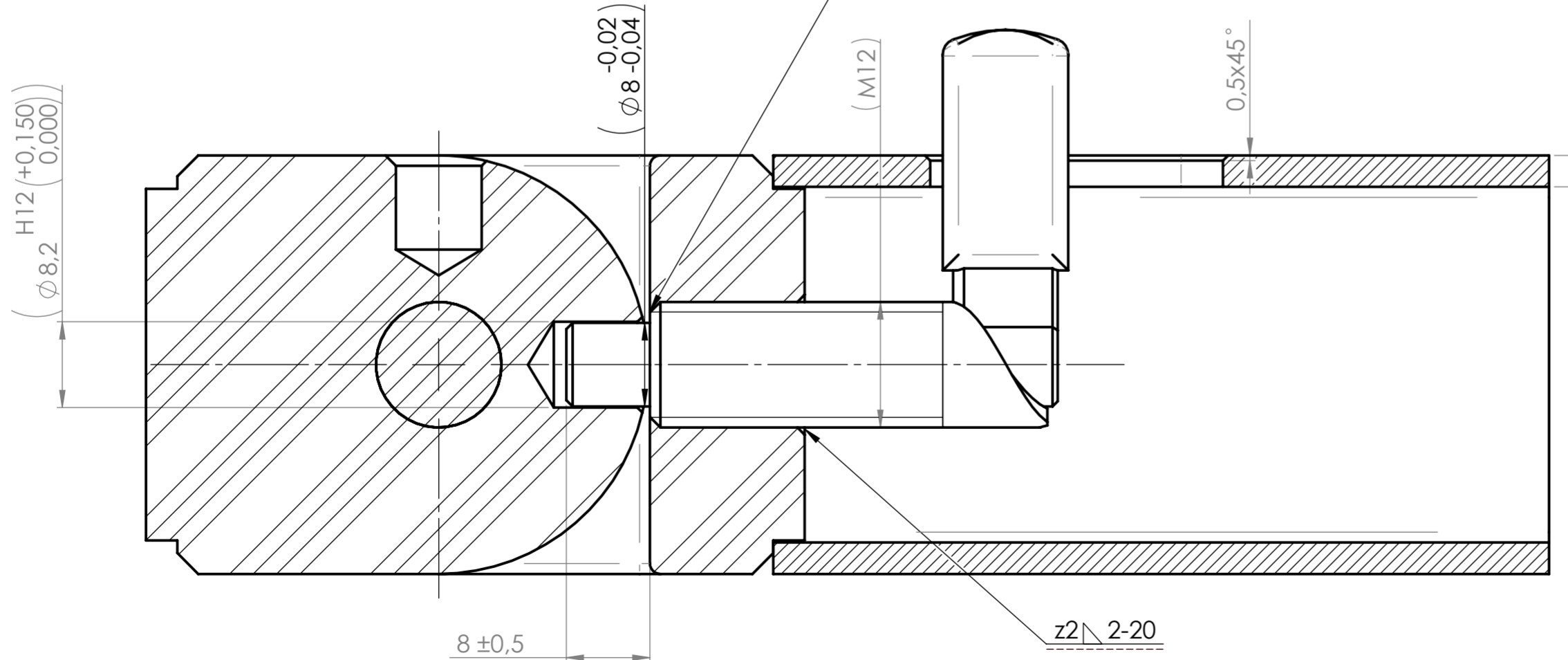
12 11 10 9 8 7 6 5 4 3 2 1



ITEM	Source	PART NUMBER	PART NUMBER	QTY
1	Usinage à façon	Connecteur femelle	Connecteur femelle	1
2	Elesa GN 612-8-M12-B / Emile Maurin 32-872-8-12	GN 612-8-M12-B	GN 612-8-M12-B	1
3		tube 60x40x3	tube 60x40x3	1
4	Usinage à façon	Connecteur Male	Connecteur Male	1
5	Bossard BN 1359	2106337	2106337	1
6	Igus	GTM-1630-015	GTM-1630-015	2



la position affleurante est primordiale pour la tenue au cisaillement.
 Cette position dépend du départ du pas filetage.



SECTION B-B
 SCALE 2 : 1

LAURENT BESSEAS DESIGN 4 BIS RUE JEAN JACQUES ROUSSEAU 93100 MONTREUIL - FRANCE CONTACT@LBDDESIGN.FR TEL: +33 6 60 08 69 03			FINISH: Thermolaqué noir	DEBURR AND BREAK SHARP EDGES EBAVURAGE ET SUPPRESSION ARETE TRANCHANTE	DO NOT SCALE DRAWING REVISION: 19/07/2023
DRAWN Laurent Besseas	SIGNATURE	DATE 15/07/2023	PROJET DECLINAISON	UNLESS OTHERWISE SPECIFIED / SAUF INDICATIONS CONTRAIRES: DIMENSIONS ARE IN MILLIMETERS / DIMENSION EN MM MASS IN KG / POIDS EN KG	
CHK'D APPV'D MFG Q.A.	MATERIAL: Material <not specified>			DWG —	PART N° A2
WEIGHT: 3132.19			SCALE: 1:1	SHEET 1 OF 1	

12 11 10 9 8 7 6 5 4 3 2 1