

6

5

4

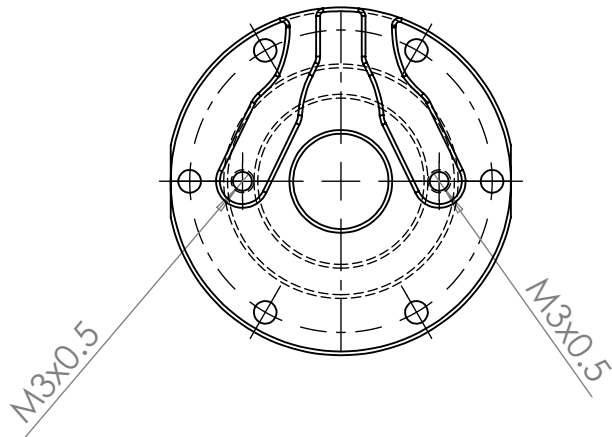
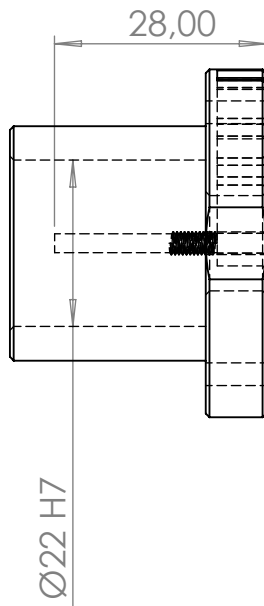
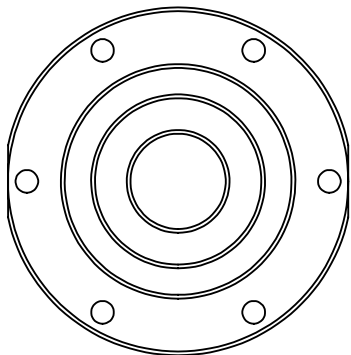
3

2

1

D

D

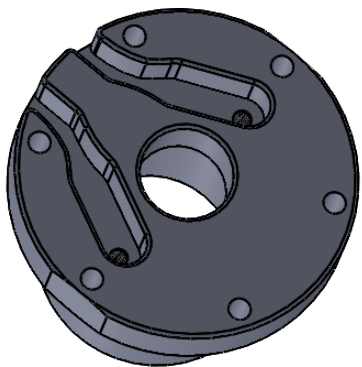


C

C

B

B



A

A

SAUF INDICATION CONTRAIRE:  
LES COTES SONT EN MILLIMETRES  
ETAT DE SURFACE:  
TOLERANCES:  
LINEAIRES:  
ANGULAIRES:

FINITION:

CASSER LES  
ANGLES VIFS

NE PAS CHANGER L'ECHELLE

REVISION

	NOM	SIGNATURE	DATE		
AUTEUR					
VERIF.					
APPR.					
FAB.					
QUAL.				MATERIAU:	
				MASSE:	

TITRE:

No. DE PLAN

JT\_BAS

A4

ECHELLE:1:1

FEUILLE 1 SUR 1

6

5

4

3

2

1