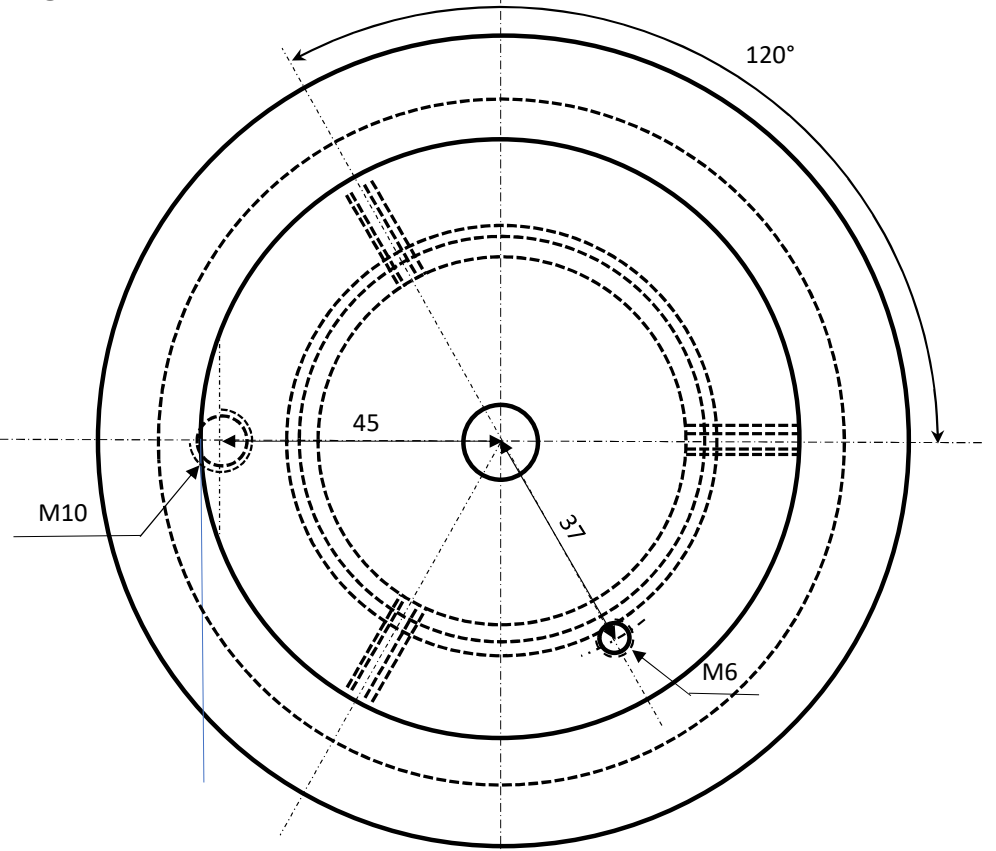


Dimensions en mm  
 Tolérances +/- 0.1mm hors perçages  
 Angles cassés



Support EQ6 – EQ5 – EQM35