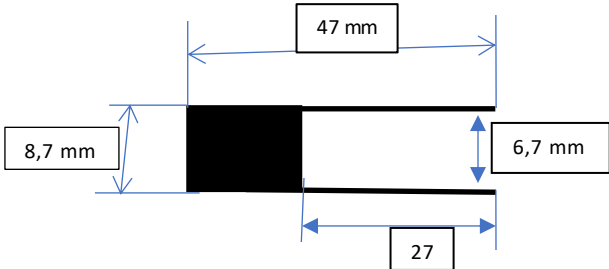
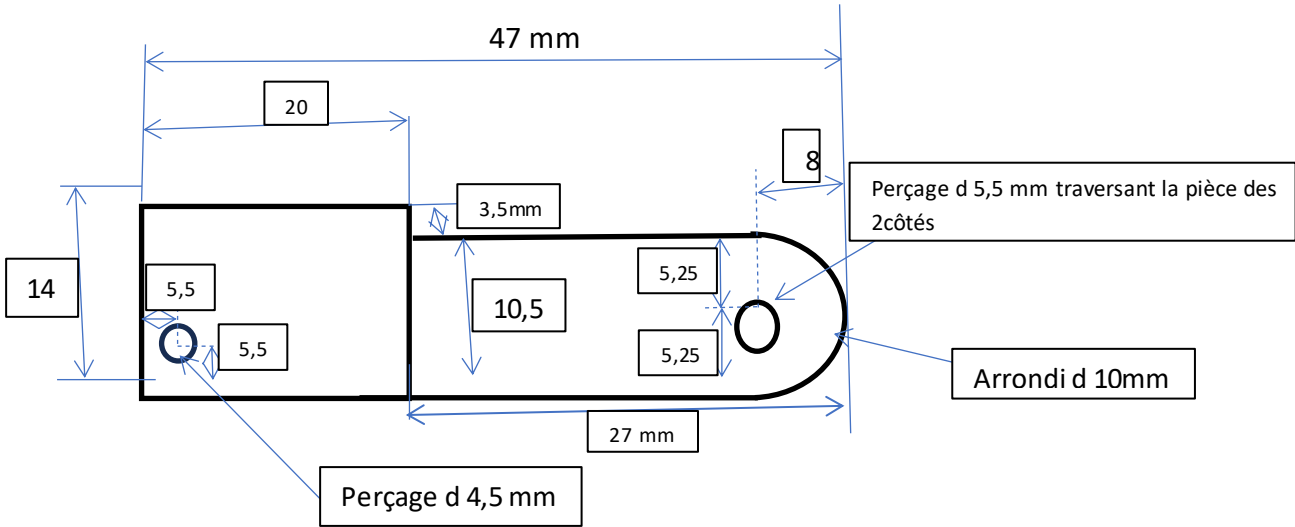


Pièce qui était à l'origine une tôle pliée, je souhaite que cette pièce soit usinée sans pliage dans un seul et même morceau de métal.

Vue de dessus :



Vue Côtés Gauche et droite :



Vue extrémité gauche

