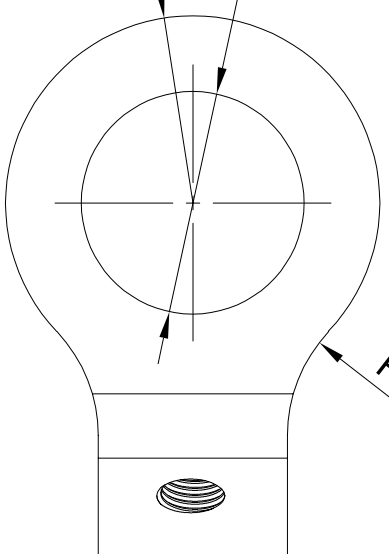


ne pas prendre en compte erreur de dessin

Ø29.5

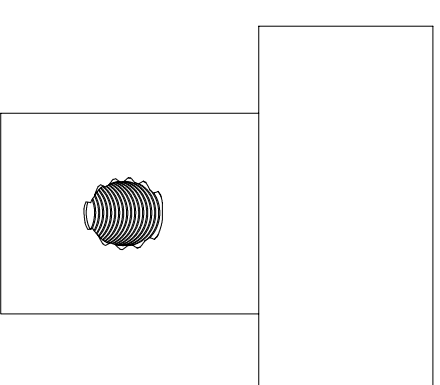
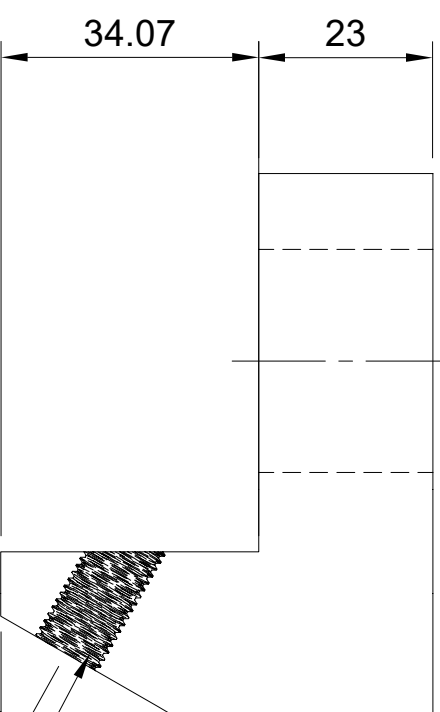
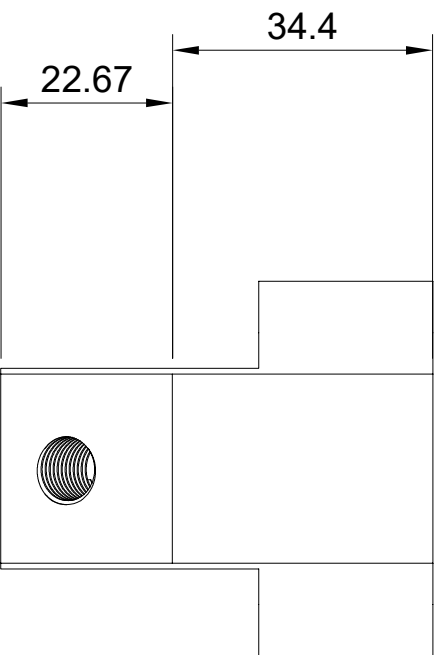
R24.75

R20



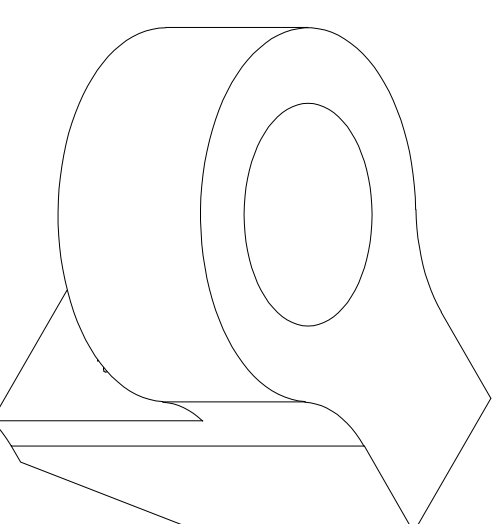
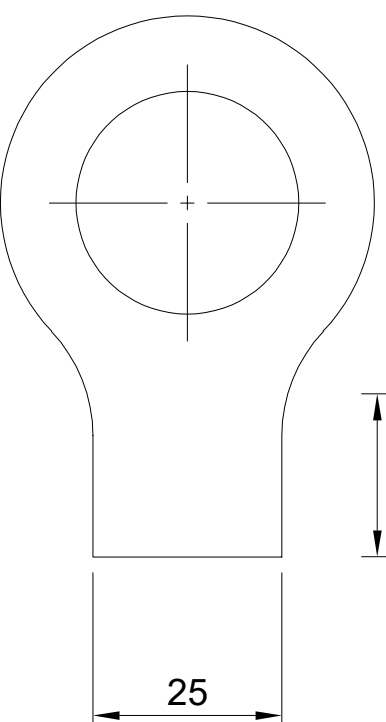
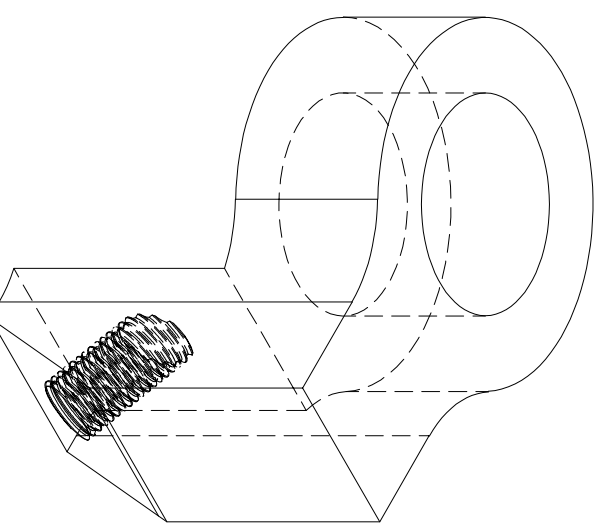
71.57

49.5



3/8-24 UNF
(si filetage pas possible à faire, remplacer par M10)

60°



Dept.

Technical reference

Created by

Anthony Mercier 16/06/2023

Approved by

Document type

Document status

Title

support fourche chopper

DWG No.

Rev. Date of issue

Sheet

1/1