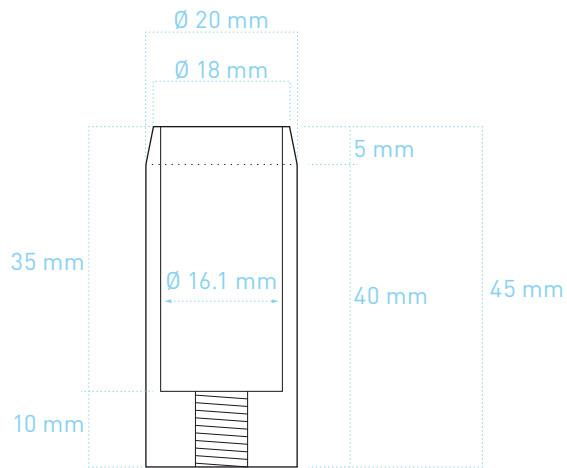
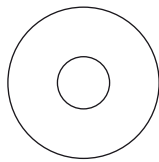
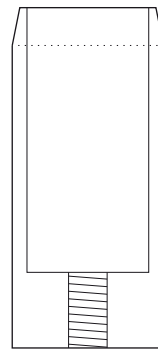


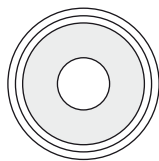
Tube carbone Ø 16 mm



Filetage **5/16-24 UNF**
pré-perçage Ø 6.9 mm ?



Filetage **1/4-20 UNC**
pré-perçage Ø 5.1 mm ?



8 manchons de dimensions identiques :

- 5 avec taraudage 5/16-24 UNF
- 3 avec taraudage 1/4-20 UNC

Acier inoxydable ou Alu série 1000, 2000, 3000...