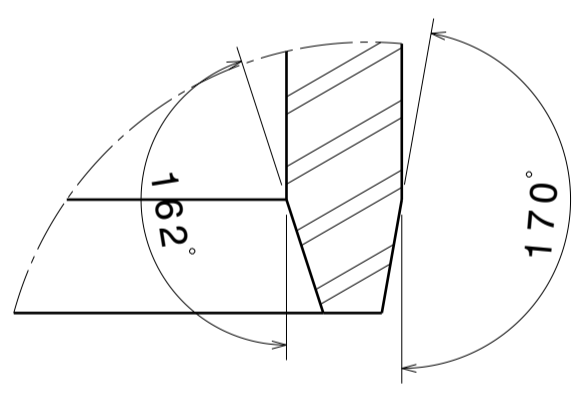
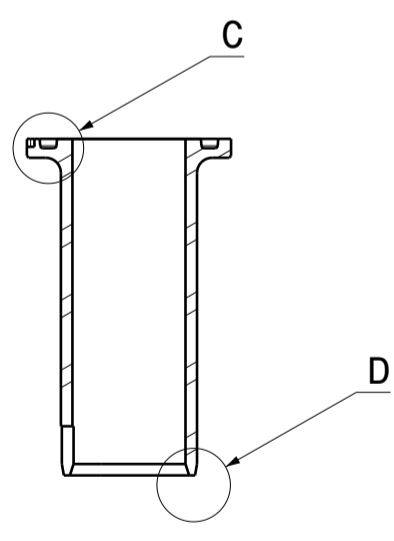


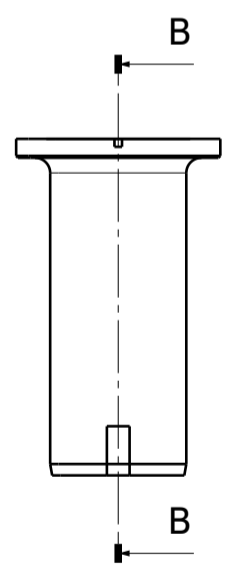
Détail C
Echelle : 6:1



Détail D
Echelle : 5:1



Coupe B-B
Echelle : 1:2



Vue de face
Echelle : 1:2

DESIGNED BY: Louis de MYTHON		<h1>Chemise</h1>		I	-
DATE: 12/06/2023				H	-
Tolérance générale +/- 0.1 mm		<h2>PV3e</h2>		G	-
Etat de surface générale Ra < 1.6				F	-
SIZE A3		AU4G (2017)		E	-
SCALE 1:1	Quantité 1			Matière	D
			SHEET 2/2	C	-
				B	-
				A	-