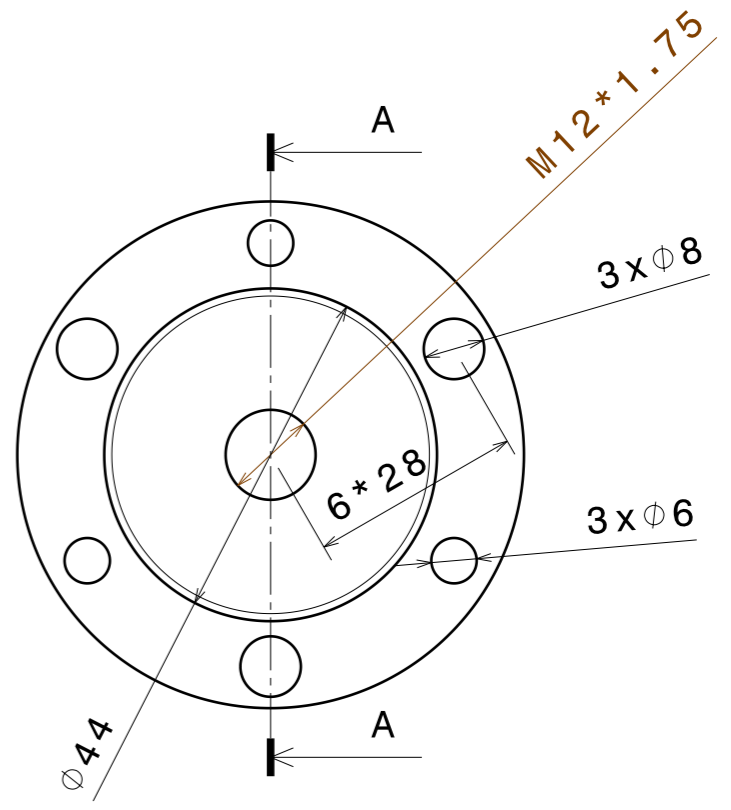
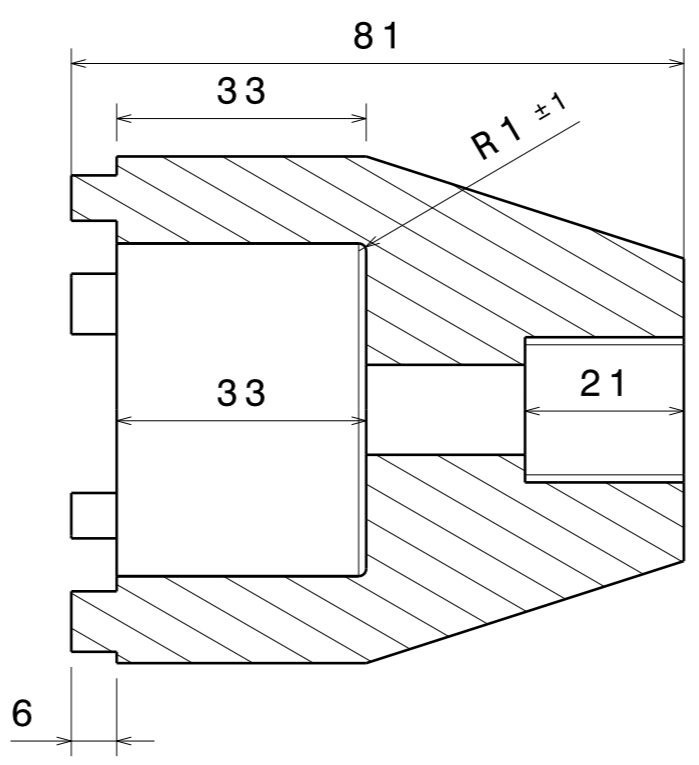
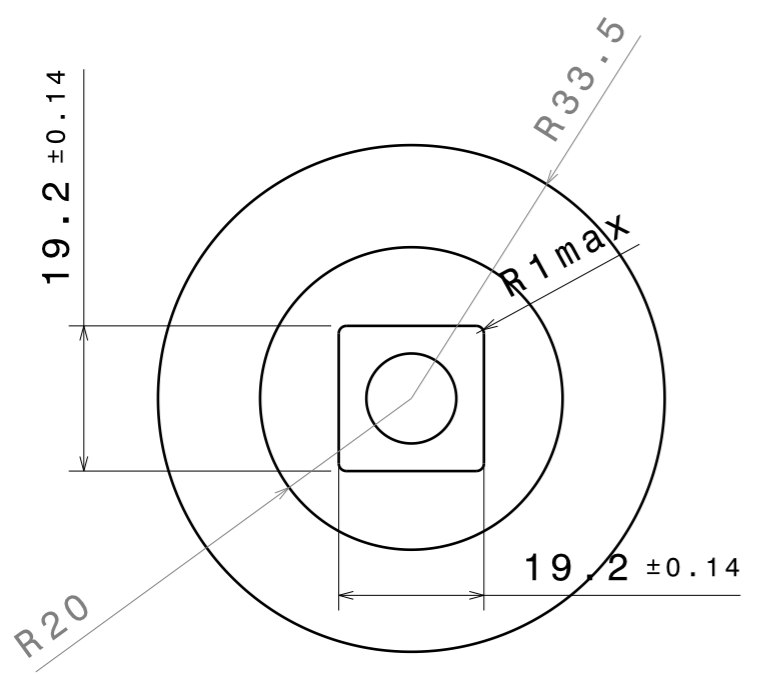


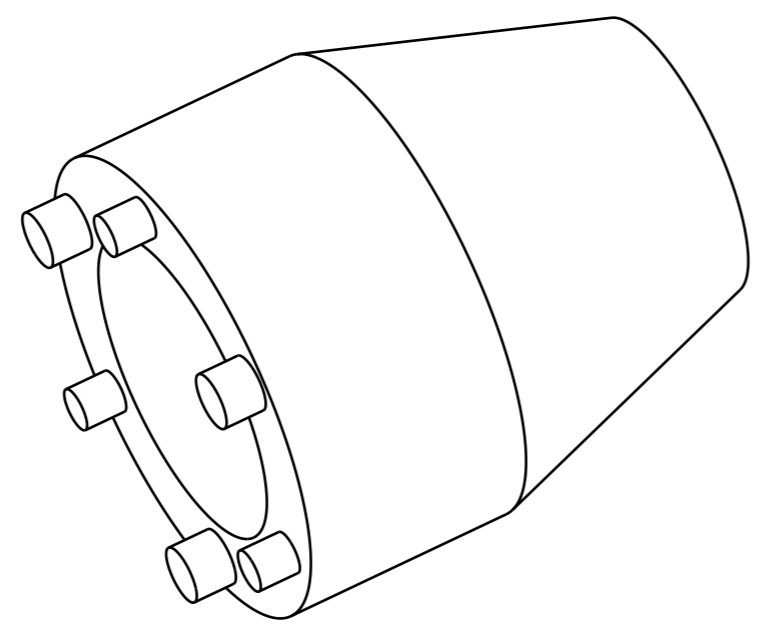
H G F E D C B A



Coupe A-A

Vue de face

Norme ISO 2768 - mK



Vue isométrique

Taille A3				
Dessiné par	Date	Désignation		
Coordonnées		Outil modifié		
Plan vérifié par		Quantité 2	Matériau 42CrMo4	Version 0.9
		Echelle 1:1	Numéro du plan	Feuille 1/1

H G B A