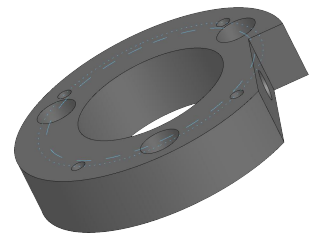
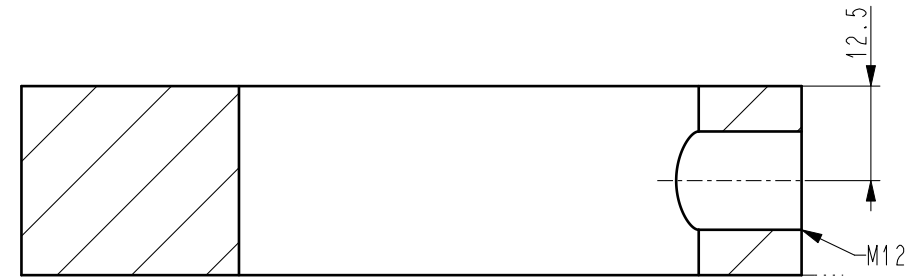


Echelle 1:3

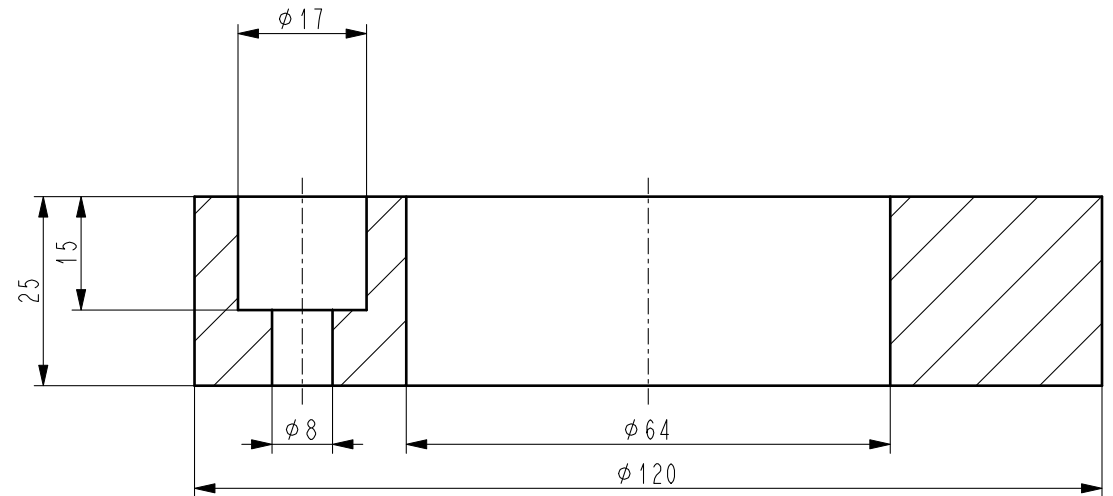


Echelle 1:3

Chanfreins $0.5 \times 45^\circ$ sur toutes les arêtes et diamètres de la pièce



COUPE A-A



COUPE B-B

Titre	Entretoise
Echelle	1:1
Matière	AU4G
Unité	mm