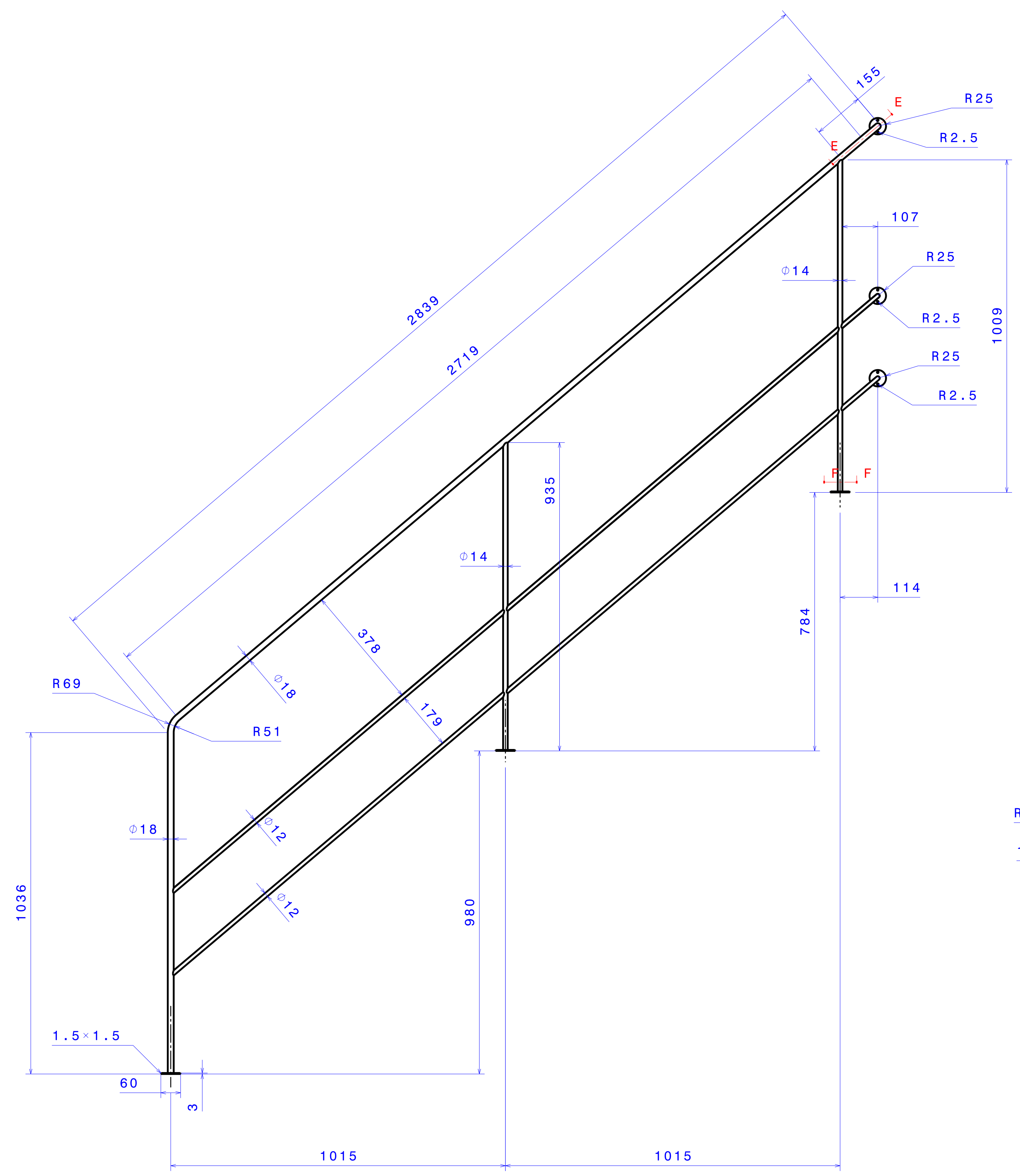
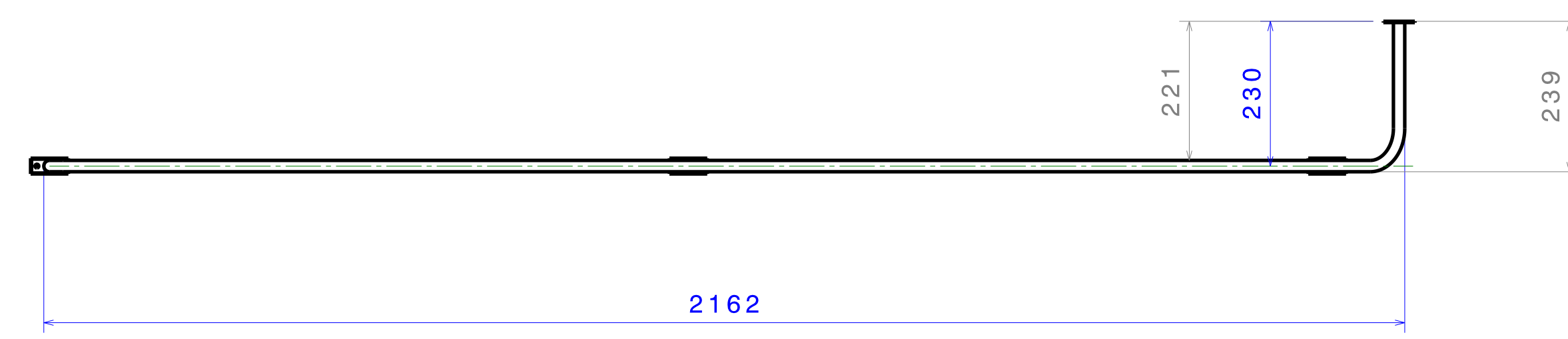


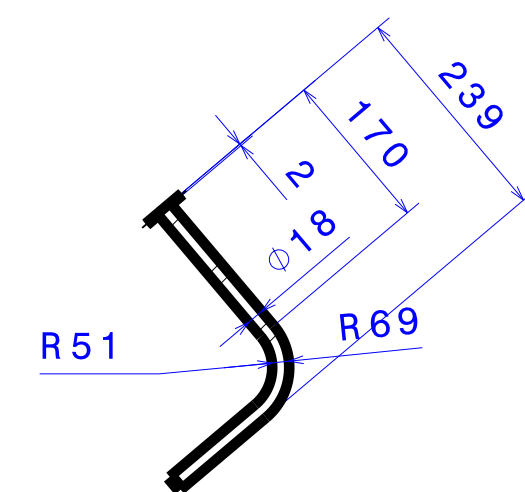
Right view  
Scale: 1:8



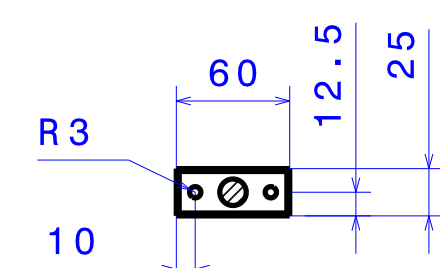
Front view  
Scale: 1:8



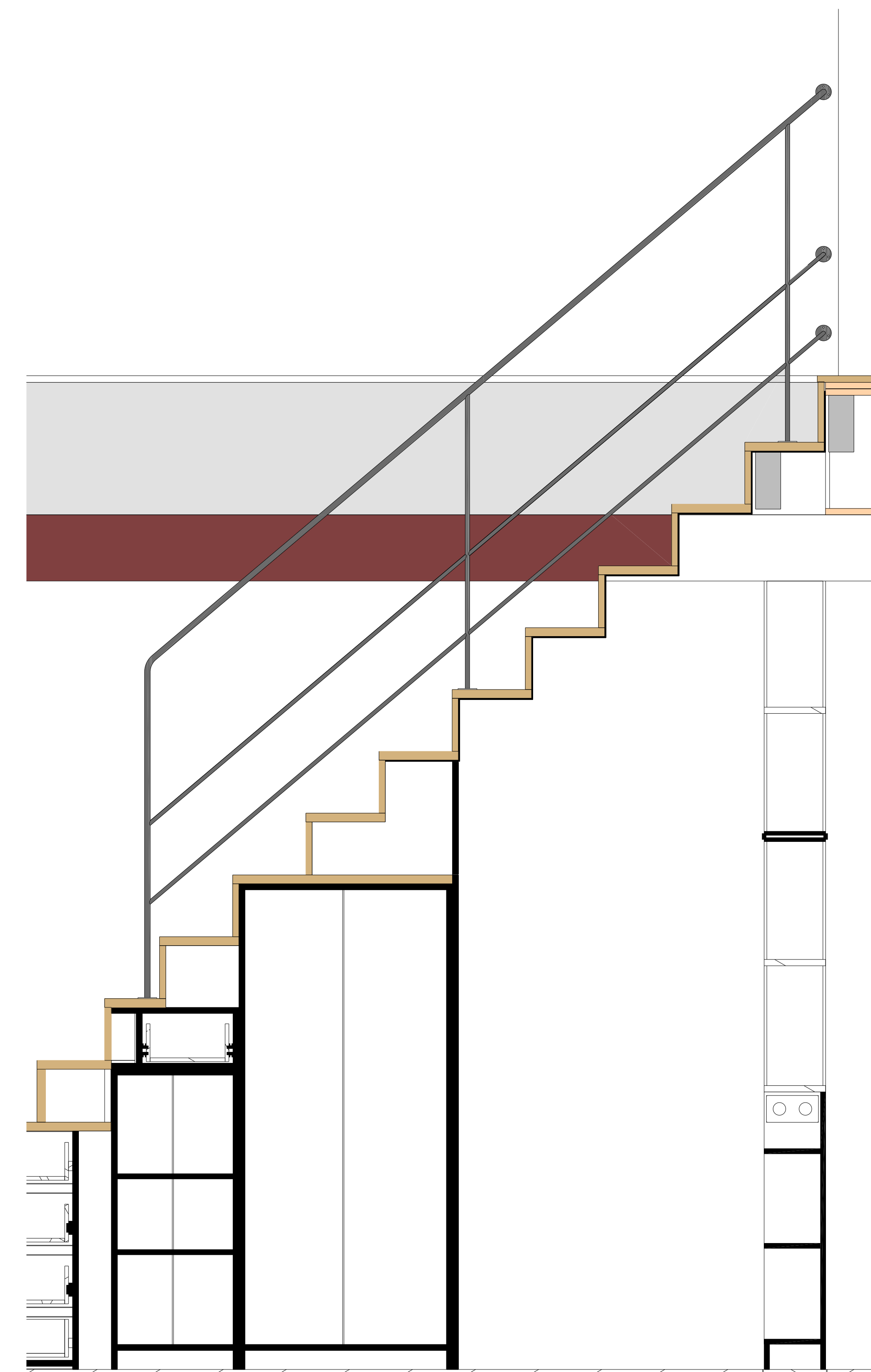
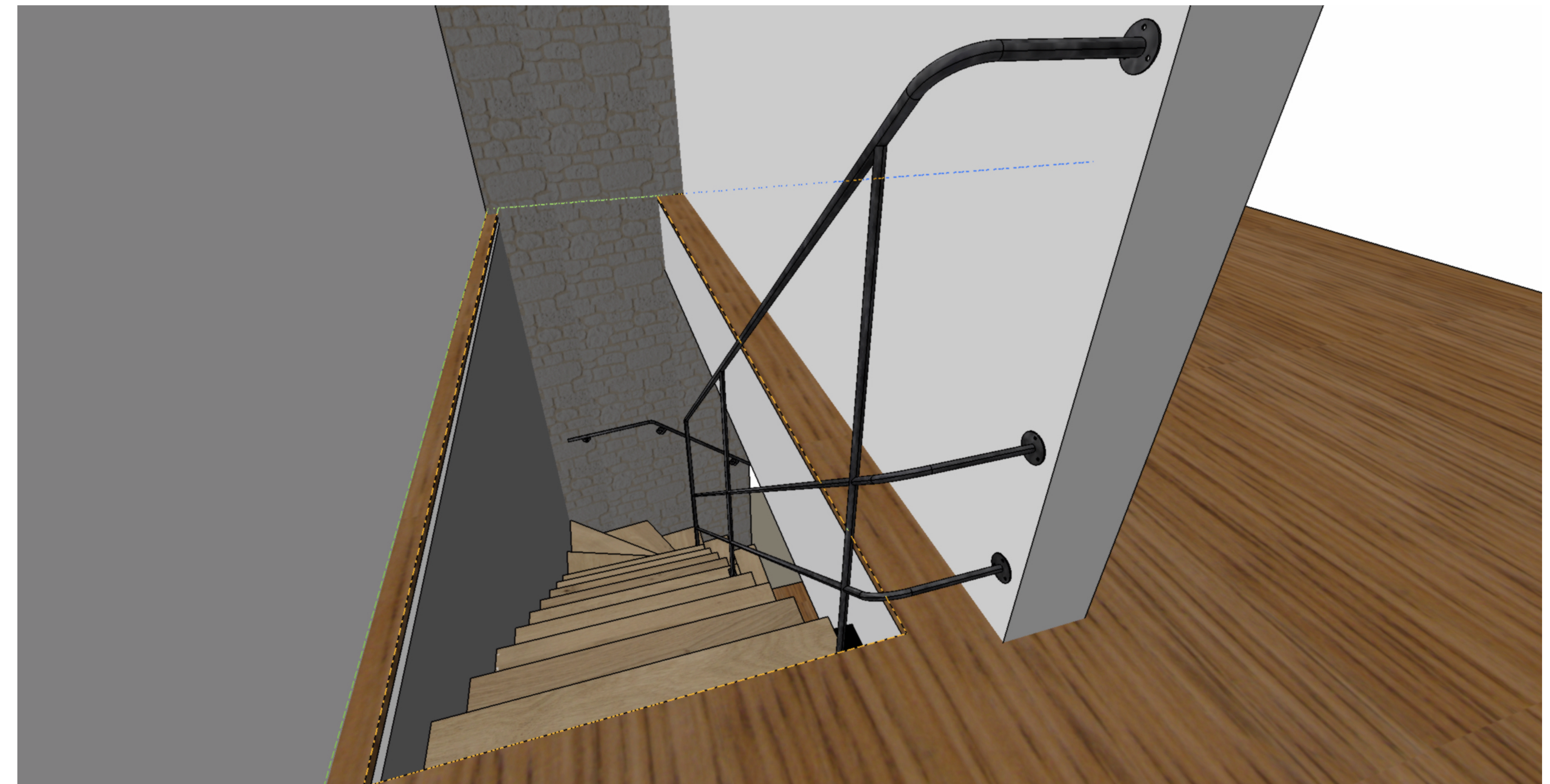
Top view  
Scale: 1:8



Section view E-E  
Scale: 1:8



Section view F-F  
Scale: 1:4



#	NOTE	DESCRIPTION
3		
2		Fer pleins diametre tel qu'annoté, finition acier brut oxydé.
1		Main courante ancrée mur en 3 points et avec 3 pieds.
# NOTE DESCRIPTION		
UNITE:	mm	DATE: 11/05/2023
REF:	R1-ESC-MBL	ECHELLE: 1:8
		REV: 1
<b>ESCALIER RDC - 1ER SENLIS</b>		