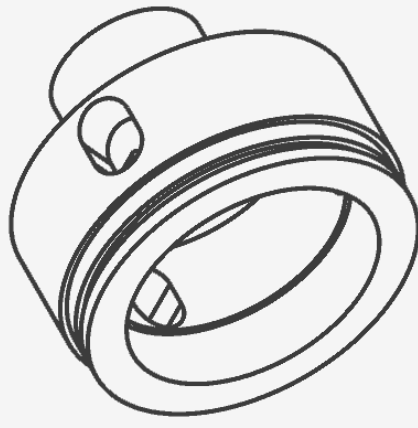
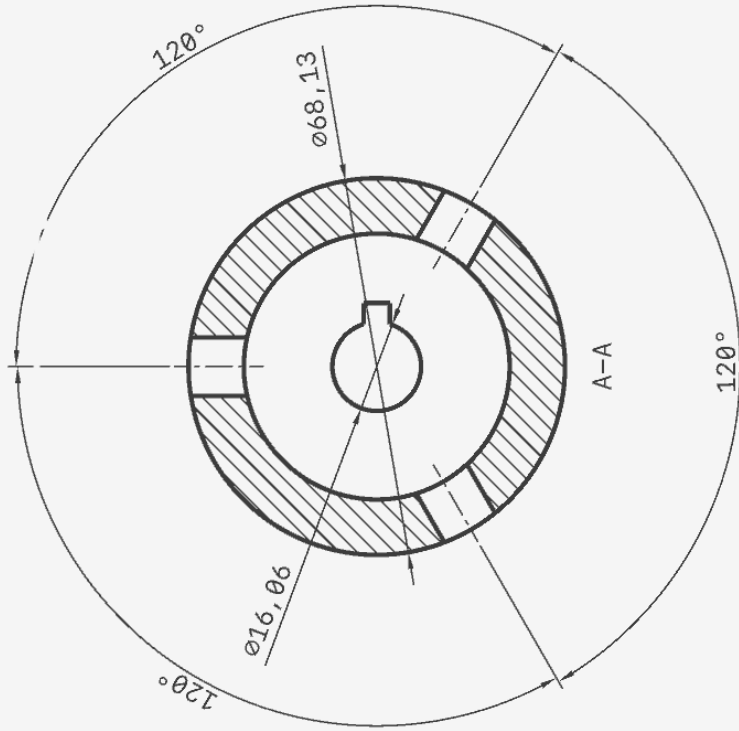
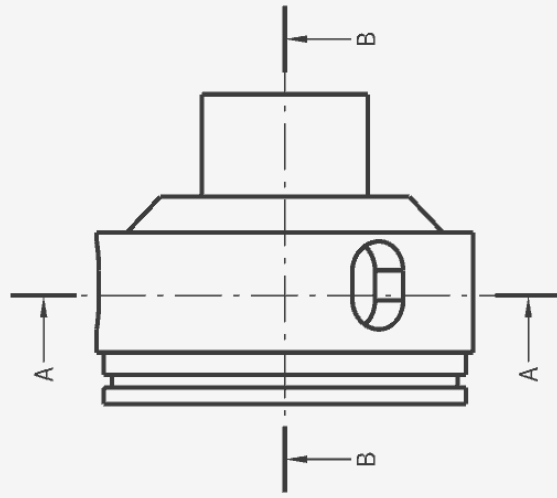


Rainure pour Clavette disque
4,76x7,91x19,05



TITRE			
Made in Shapr3D			
UNITÉS	ANG. PROJ.	TAILLE	
mm		A3	
ÉCHELLE	DERNIÈRE MISE À JOUR	FEUILLE	
1:1	05/30/23	1/1	