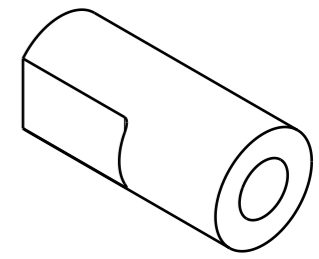
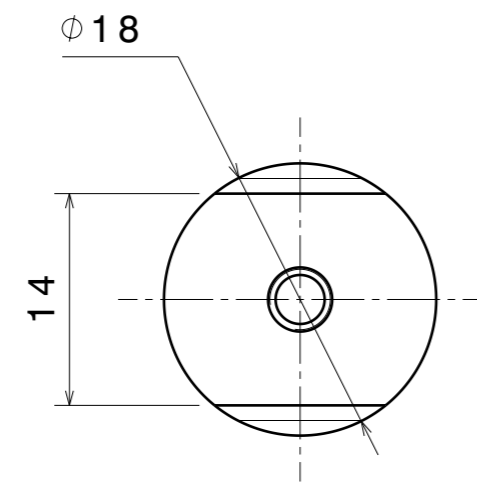
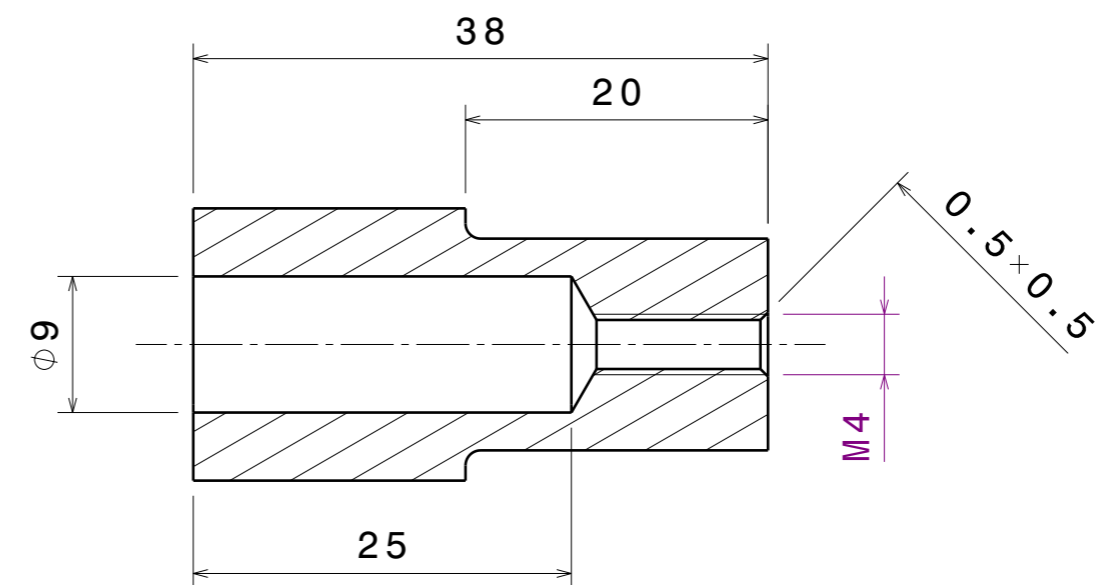


H G F E D C B A

Vue isométrique
Echelle : 1:1



Coupe A-A



NOTE :
 - EBAVURER LES ARETES VIVES
 - CONGE DE FOND D'USINAGE A DEFINIR SUIVANT OUTILLAGE
 - LE DIAMETRE DE 18mm PEUT ETRE MODIFIE A 20 OU 22mm
 - LES MEPLATS SERVENT UNIQUEMENT POUR LE SERRAGE DE LA PIECE :
 UNE FORME MOINS PRECISE EST TOLEREE SI ELLE PERMET LA FONCTION

LP11_v05			
Ce plan est la propriété exclusive de PO. DREVET, usage et reproduction interdits sans l'accord écrit préalable de son propriétaire			
TITRE		NUMERO	
BUTEE MECANIQUE		LP11_0528	
TAILLE	DATE	TOL. GENERALES	REV
A3	25/05/2023	ISO 2768-1 mk	A
ECHELLE 2:1		MATIERE : ACIER	FEUIL. 1/1

4
3
2
1

4
3
2
1

H G B A