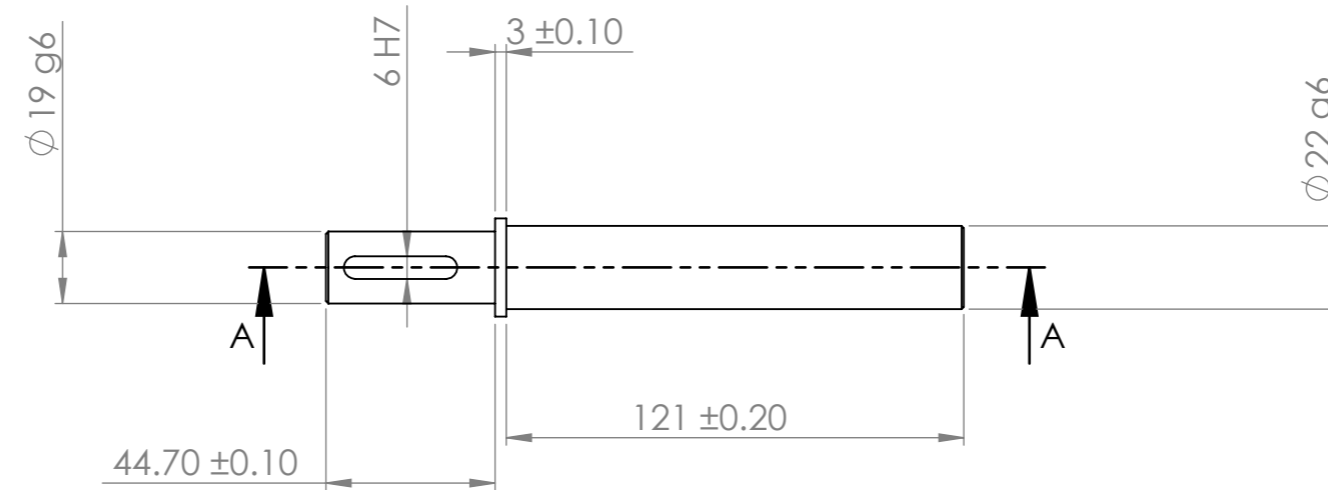


Rainure de clavette à ajuster avec la clavette
 Impérativement sans jeu
 car inversion sens de rotation



Quantité:1

SAUF INDICATION CONTRAIRE: LES COTES SONT EN MILLIMETRES ETAT DE SURFACE: TOLERANCES: TG +/-0.5		FINITION:		CASSER LES ANGLES VIFS		NE PAS CHANGER L'ECHELLE		REVISION	
						L'usine robotics			
Modif		Date		Commentaires		TITRE:			
a						Motorisation tourelle			
AUTEUR		SIGNATURE		DATE		MATERIAU:		No. DE PLAN	
JY						40CMD8		Axe bas v1	
VERIF.								A3	
APPR.						MASSE:		ECHELLE:1:2	
								FEUILLE 1 SUR 1	