

D

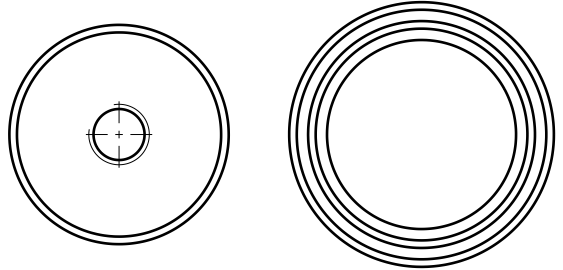
C

B

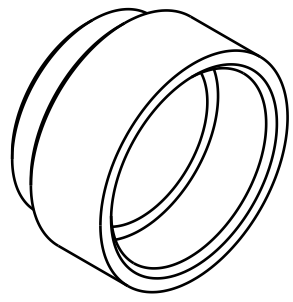
A

4

4



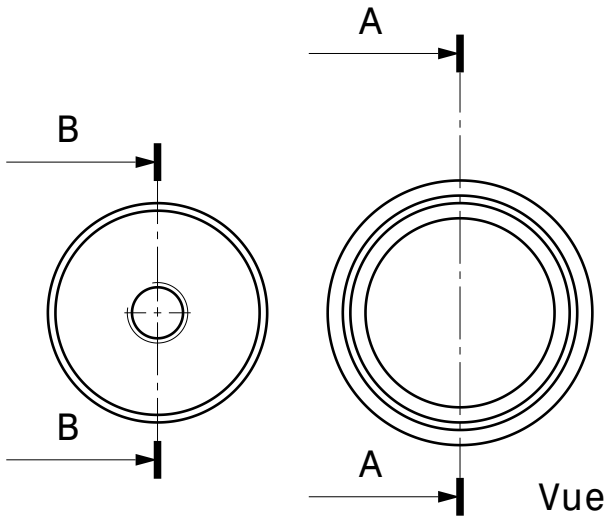
Vue de dessous



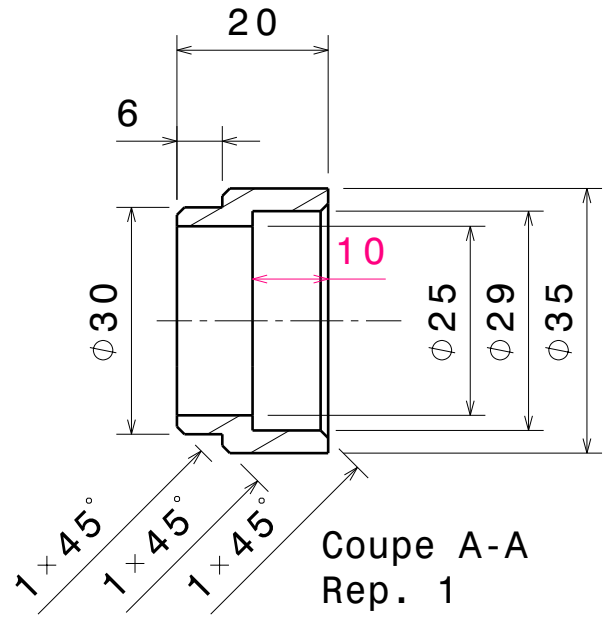
Vue isométrique

3

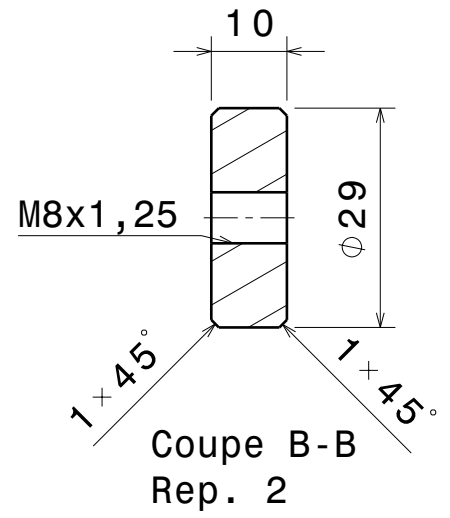
3



Vue de dessus



Coupe A-A
Rep. 1



Coupe B-B
Rep. 2

2

2

NOTA :
 - Tournage d'une bague en acier (Rep. 1)
 - Tournage d'un cimblot anti-déformation en acier (Rep. 2) à appairer à l'entrée de la bague $\phi 29 \times 10$ (montage glissant)

DESIGNED BY: Magnum193				G	-
DATE: 18/05/2023				F	-
SIZE	A4	BAGUE ENTREE POT + CIMBLOT		E	-
SCALE	1:1	TOURNAGE		D	-
MATERIAL	STEEL			C	-
		SHEET 1/1		B	-
				A	-

This drawing is my property; it can't be reproduced or communicated without my written agreement.

D

A

1

1