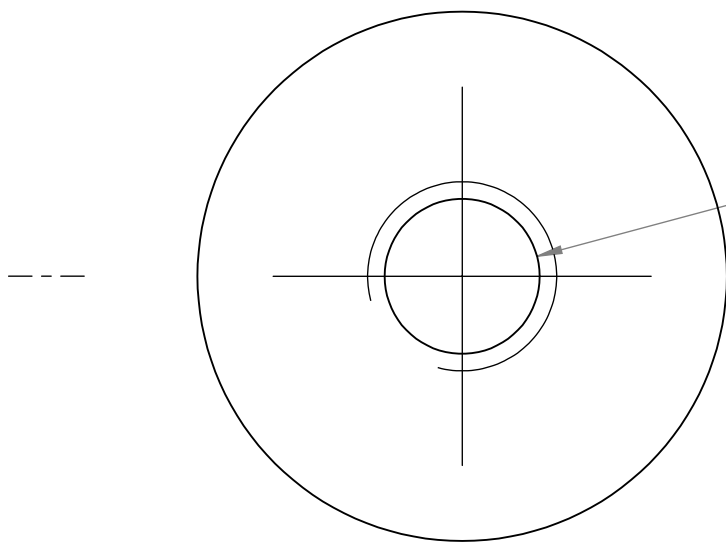


Echelle : 10:1
Matière: Inox 316L
Unité : mm



$\phi 2,05$ A TRAVERS TOUT
M2.5 - 6H A TRAVERS TOUT