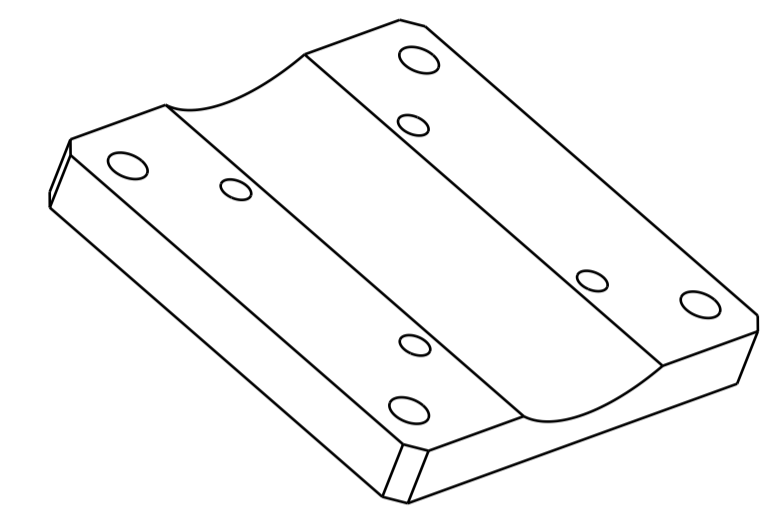
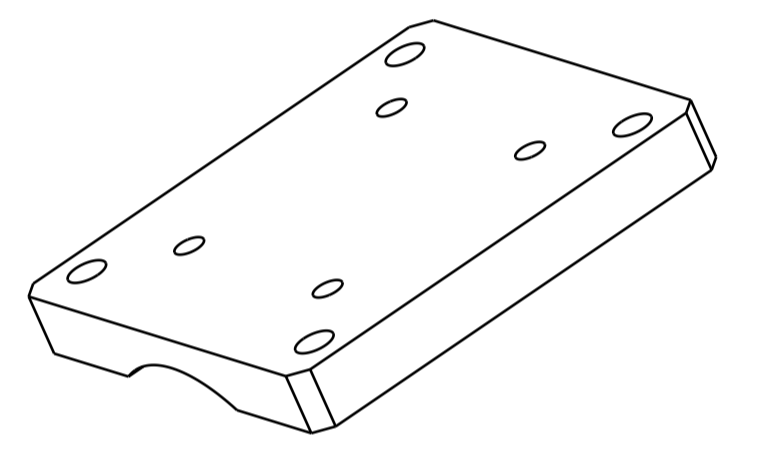


GENERAL MANUFACTURING SPECIFICATIONS	
GENERAL TOLERANCES	ISO 2768-mK
Edges tolerances	ISO 13715 $\begin{matrix} -0,3 \\ +1 \\ +0,5 \end{matrix}$
Roughness	Ra 3.2 ou meilleur
Material and Treatment	2024 ou 7075 fct dispo & prix
Protection	Brut d'usinage
Estimated Mass (kg):	0.811

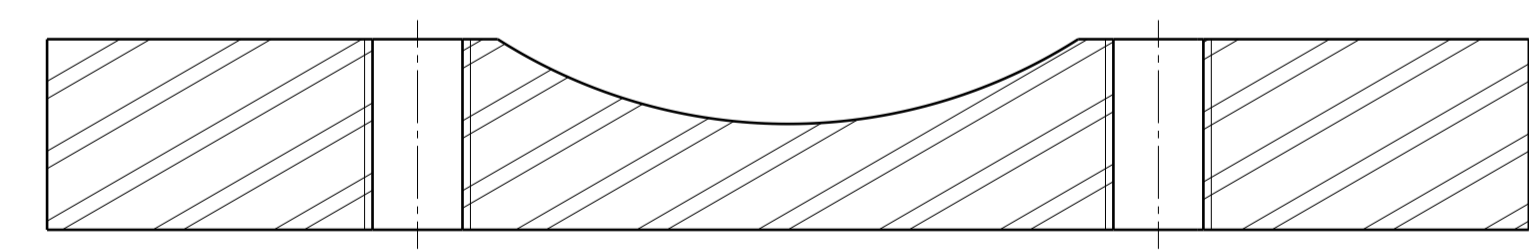
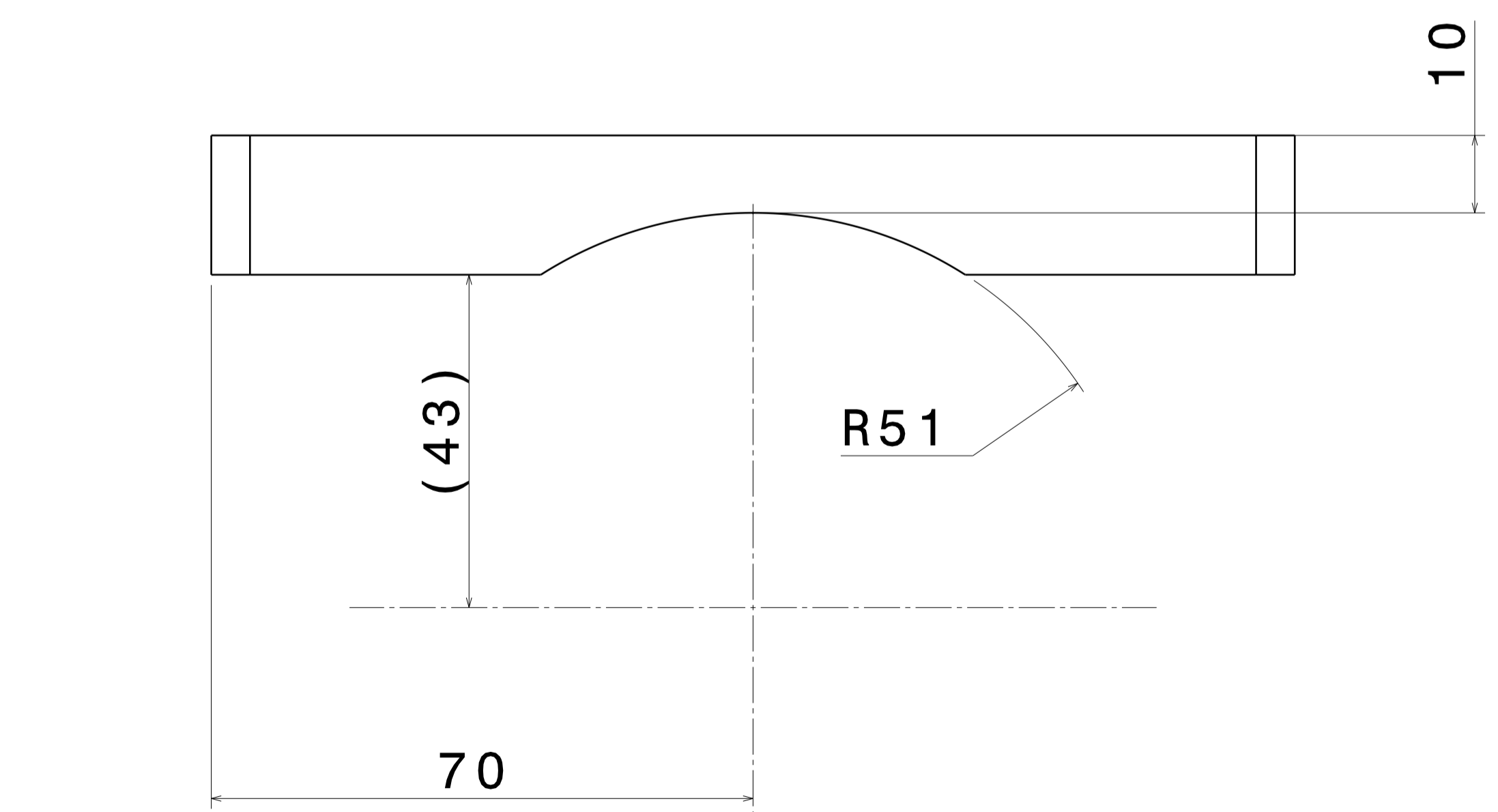
Threading	
Profil and dimensions:	NFL05-220 Rolled/Machined
Tolerances:	4g/5H (Norm NFL05-224)



Vue isométrique Avant



Vue isométrique Arrière



Coupe A-A

Pas d'hélicoil dans les 4 trous taraudés.  
 Matériau Alu 2024 ou 7075 selon dispo et meilleur prix

01	00	First issue	*****	11/05/23
Iss	Rev	Description	Name	Date
AGG DESIGN				
11/05/23				

Designed	Checked	Approved	Quality
AGG DESIGN			
11/05/23			

Project	3D MODEL REFERENCE
	DDR_DT*****_01_00_000

Management Documents	
REP N°:	DT*****_01
BOM N°:	DT*****_01
<b>SUPPORT BRIDE</b>	
*****	

Type	DOCUMENT N°	Iss	Rev	Sheet
***	DT*****	01	00	01/01