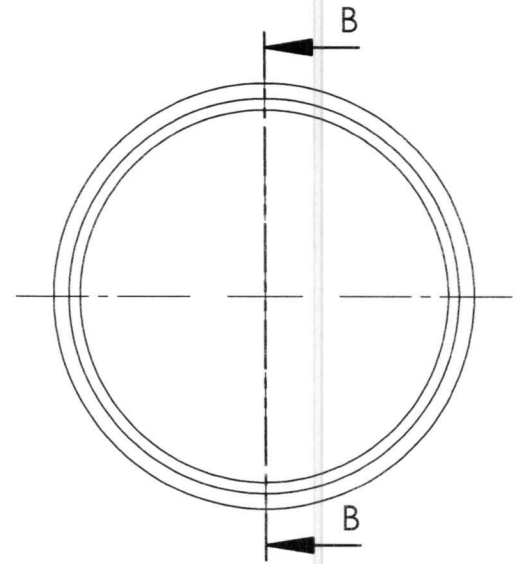
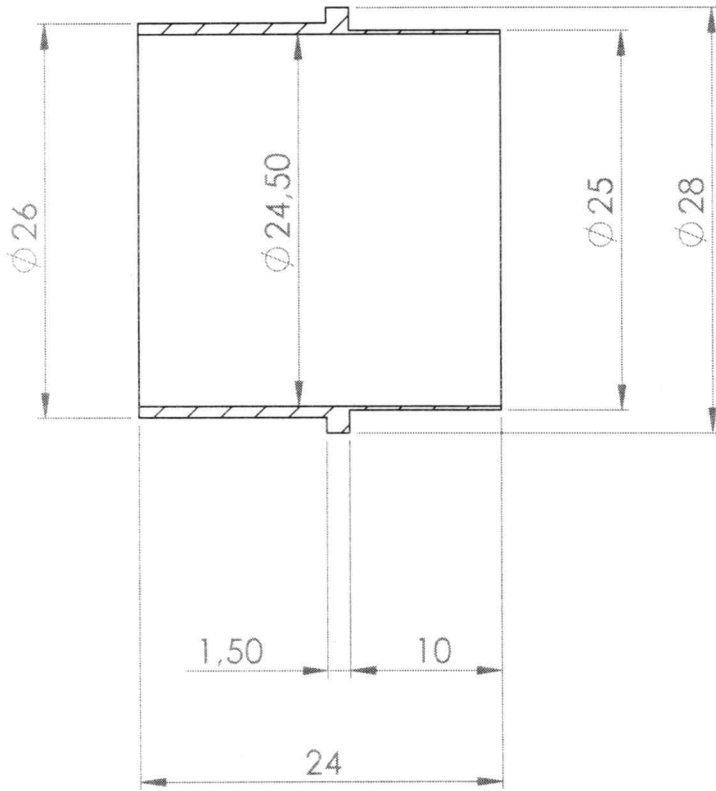


# COUPE B-B



SAUF INDICATION CONTRAIRE: LES COTES SONT EN MILLIMETRES ETAT DE SURFACE: TOLERANCES: LINEAIRES: ANGULAIRES:		FINITION:		CASSER LES ANGLES VIFS		NE PAS CHANGER L'ECHELLE		REVISION	
NOM		SIGNATURE		DATE		TITRE:			
AUTEUR				11 05 2023					
VERIF.									
APPR.									
FAB.									
QUAL.				MATERIAU:		No. DE PLAN		bague de roulement	
				ACIER				A4	
				MASSE:		ECHELLE:2:1		FEUILLE 1 SUR 1	