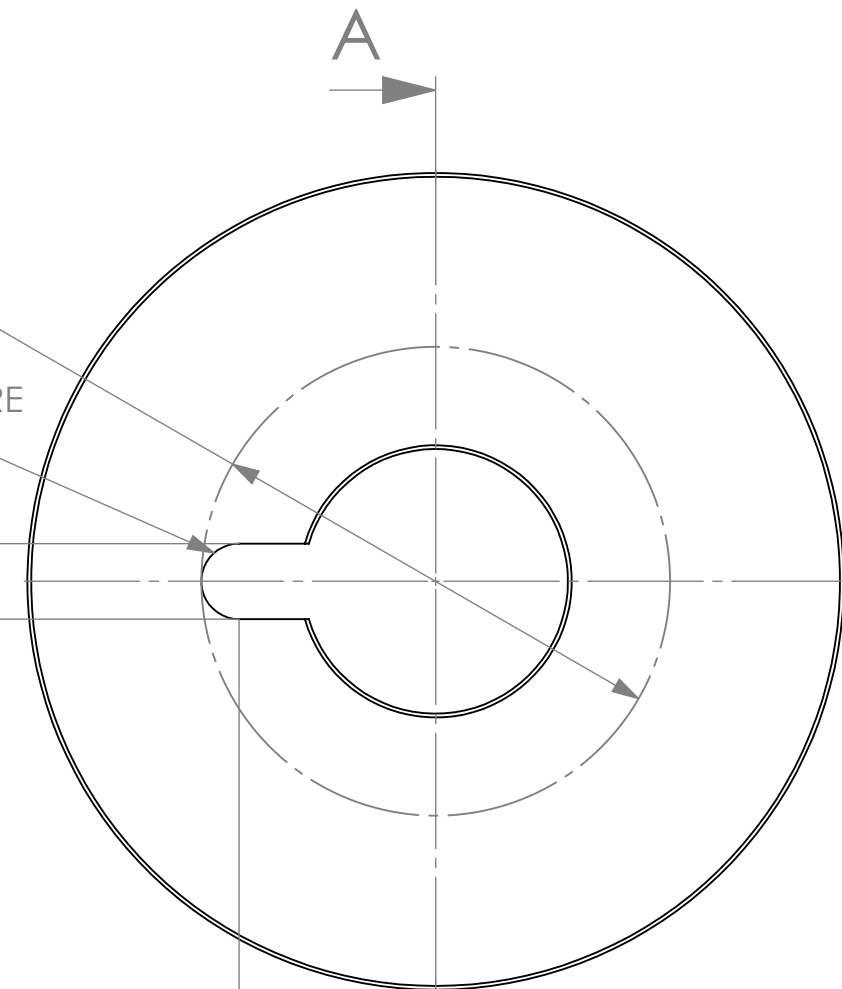


FORME EN FOND DE RAINURE LIBRE
DANS LA LIMITE DU DIAM. 62.0

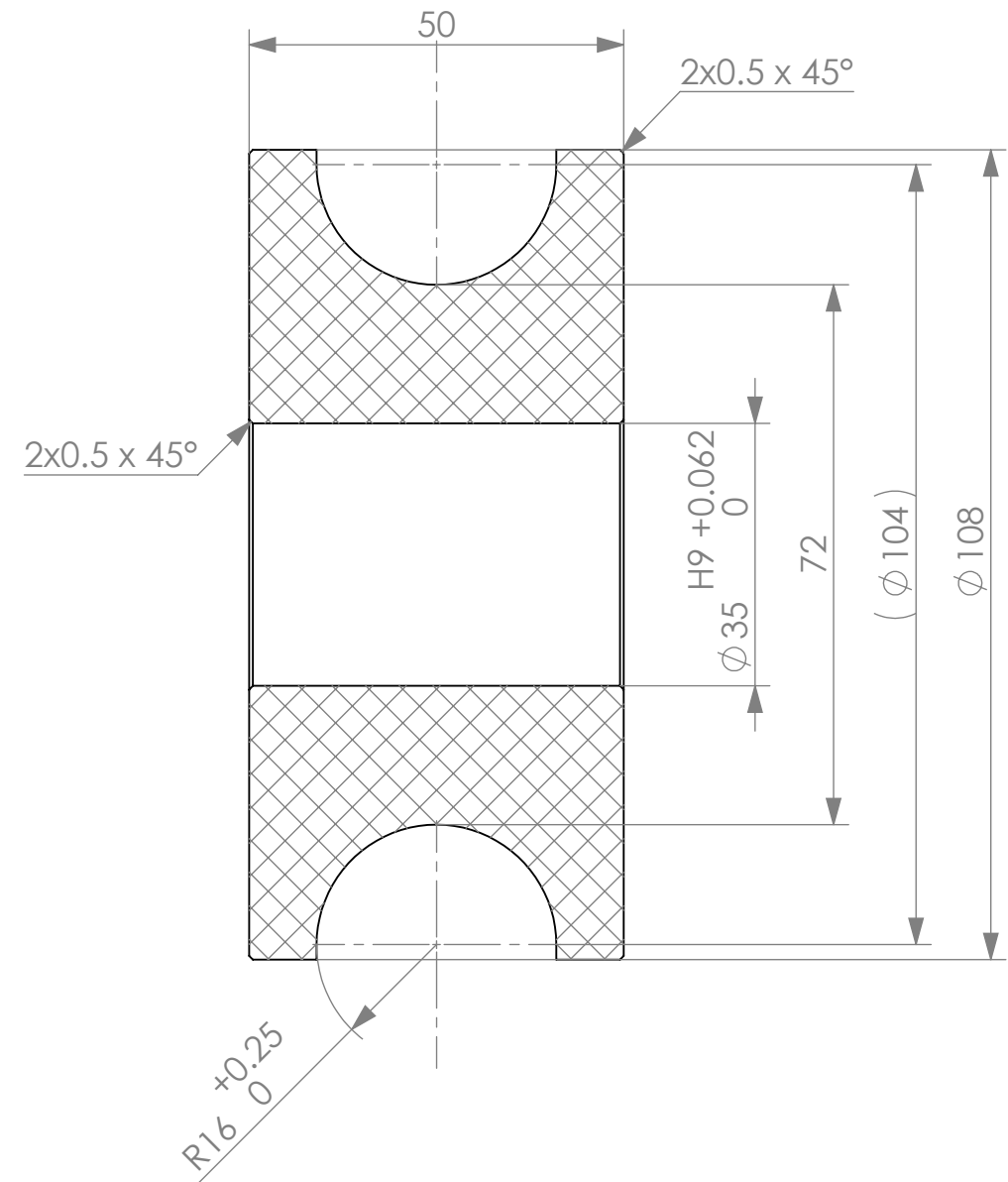
$\varnothing 62 \text{ max}$

$+0.10$
 $10 -0.05$

PROFONDEUR FONCTIONNELLE
DE LA RAINURE DE CLAVETTE :
 $\frac{0}{26 -1}$



A-A



	FINISH:			
	MATERIAL:	POM copolymère d'acétal		
	TITLE:	Poulie menante cintreuse tube 32mm		
	NOTES:	DWG N°:	A3	
		2023_CINT_01		SCALE 1:1
DRAWN BY:	JLO	DATE:	11/05/2023	WEIGHT: 372.46 gr. SHEET 1 OF 1