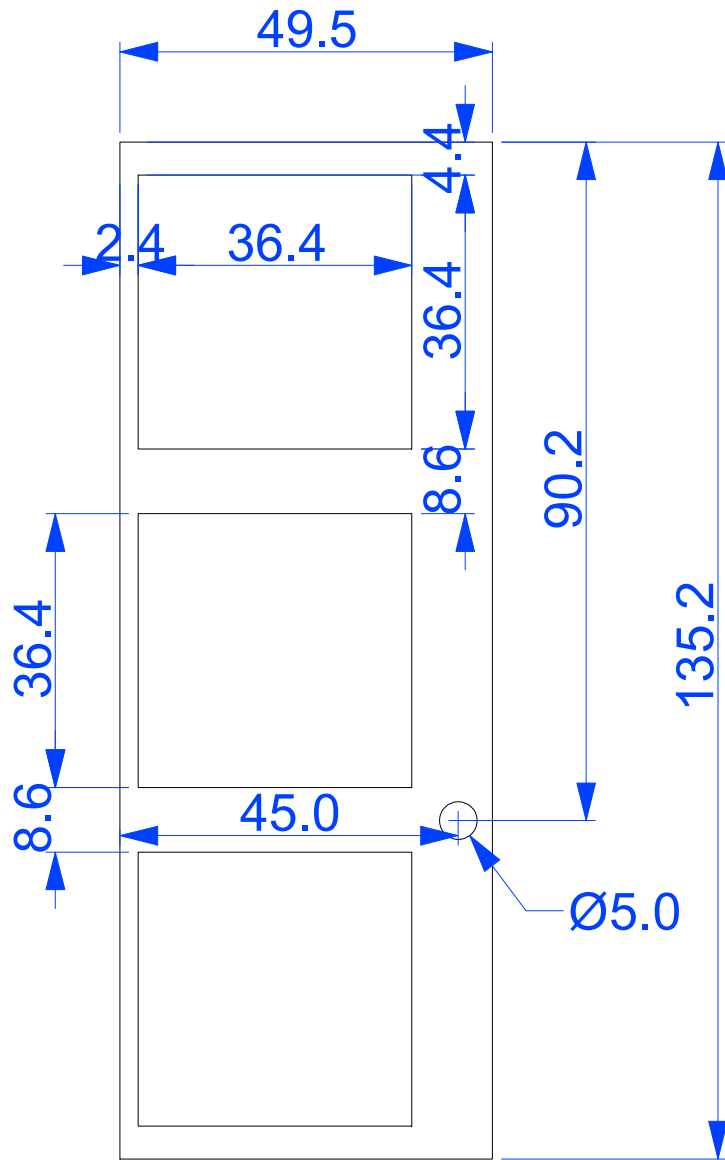


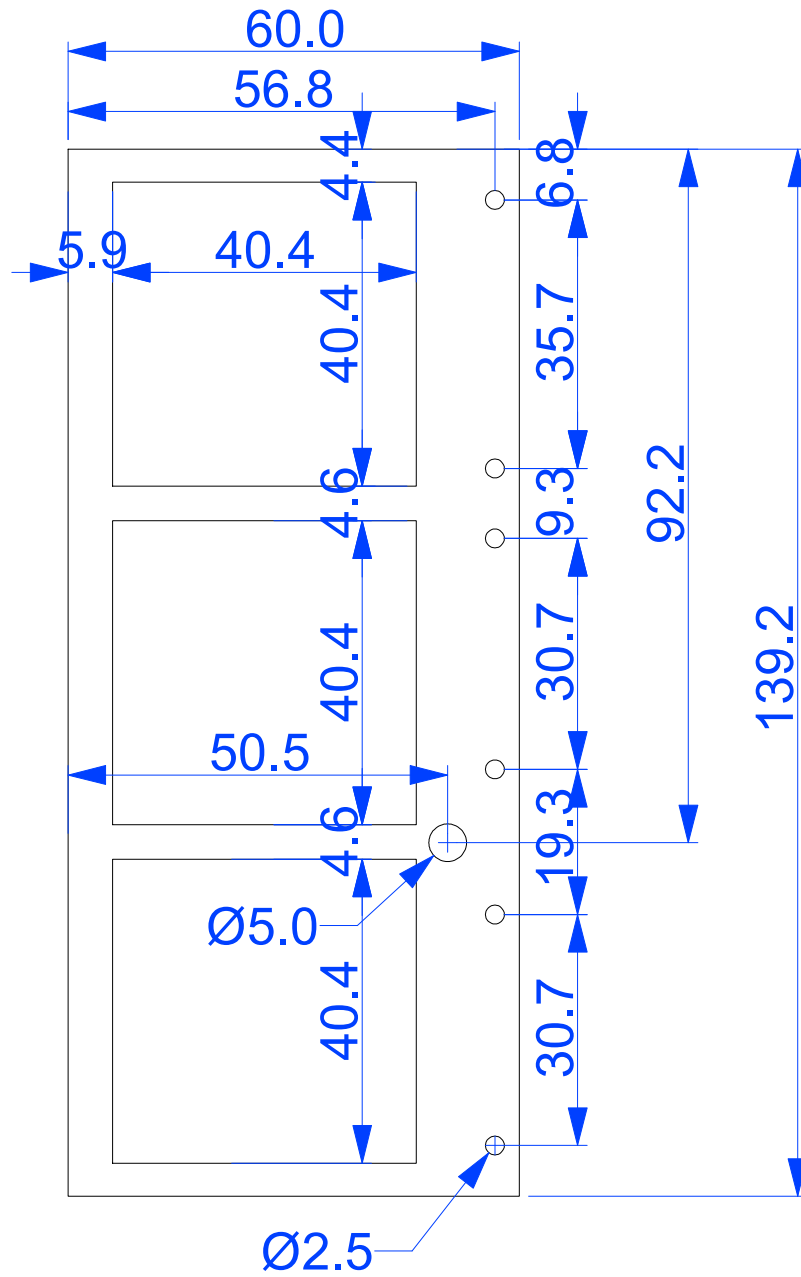
Tole inox 316L
épaisseur 1mm

N°	1000	Projet	Disipateur thermique
echelle	1/1	Tolérance général +/-0.1mm	



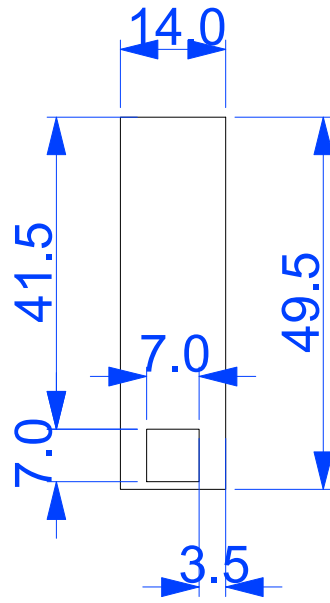
Toile inox 316L
épaisseur 1mm

N°	1001	Projet	Disipateur thermique
echelle	1/1	Tolérance général +/-0.1mm	



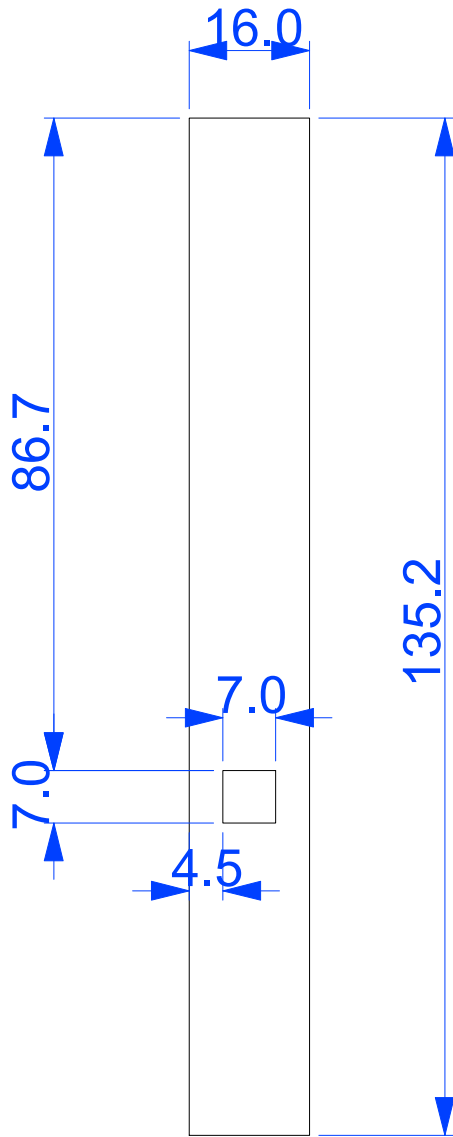
Toile inox 316L
épaisseur 1mm

N°	1002	Projet	Disipateur thermique
echelle	1/1	Tolérance général +/-0.1mm	



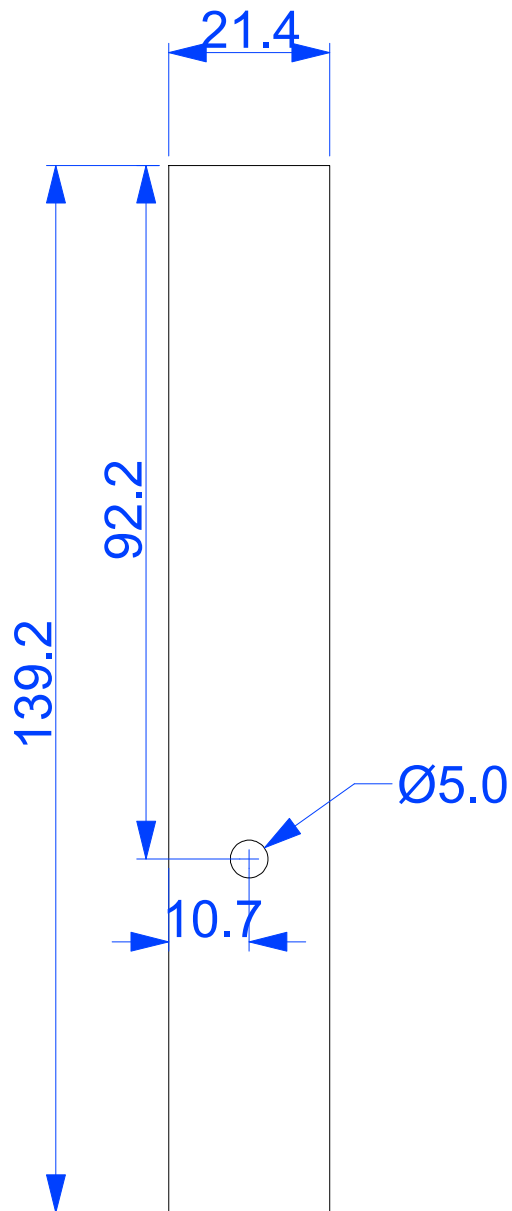
Tole inox 316L
épaisseur 1mm

N°	1003	Projet	Disipateur thermique
echelle	1/1	Tolérance général +/-0.1mm	



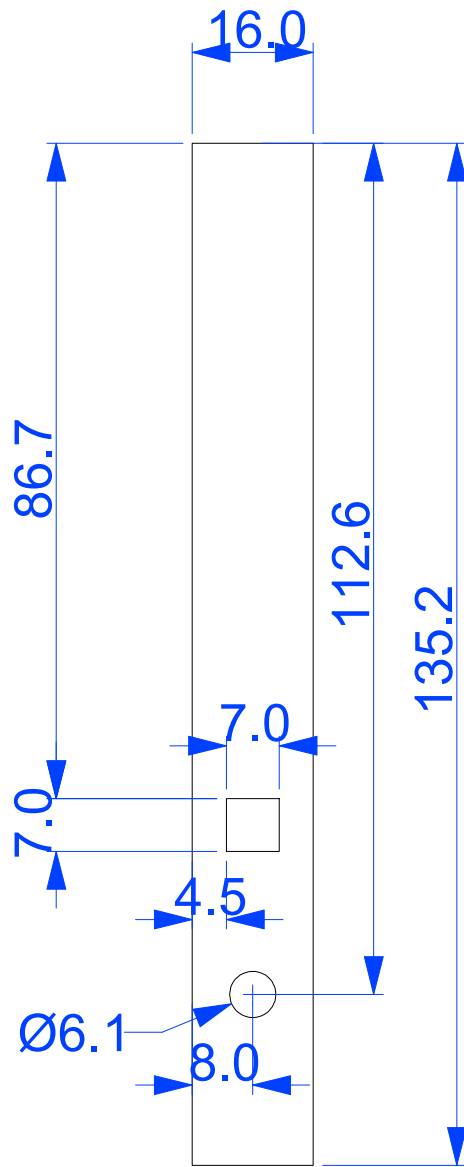
Toile inox 316L
épaisseur 1mm

N°	1004	Projet	Disipateur thermique
echelle	1/1	Tolérance général +/-0.1mm	



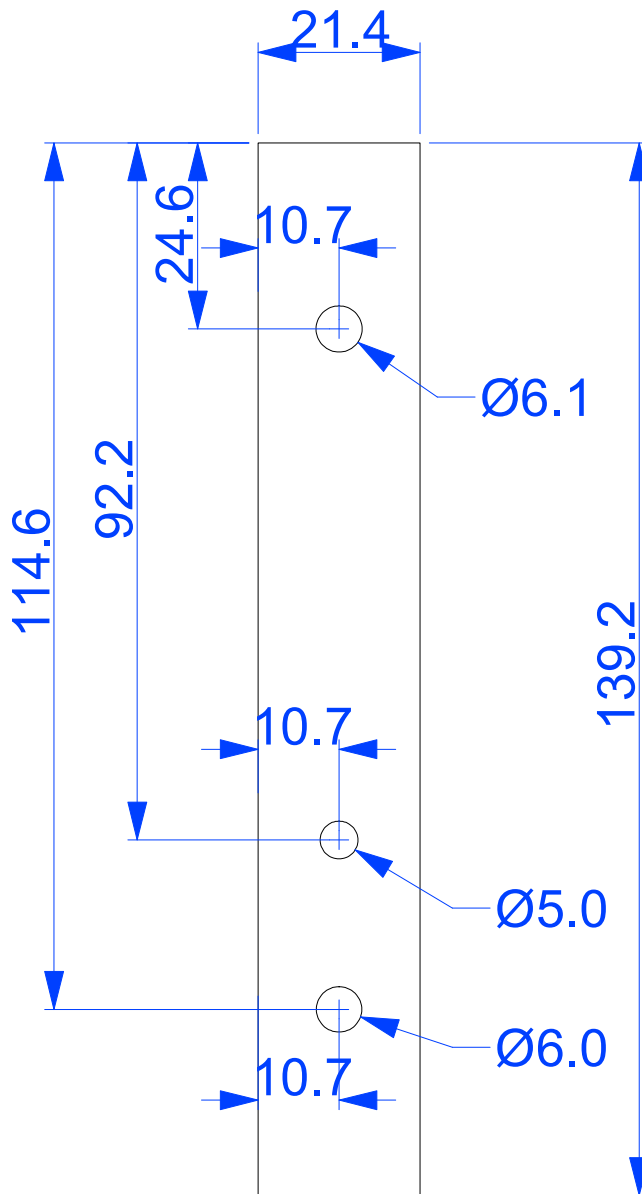
Toile inox 316L
épaisseur 1mm

N°	1005	Projet	Disipateur thermique
echelle	1/1	Tolérance général +/-0.1mm	



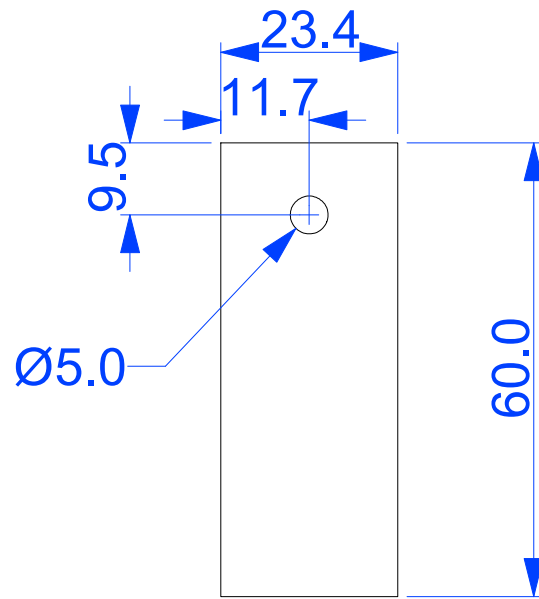
Toile inox 316L
épaisseur 1mm

N°	1006	Projet	Disipateur thermique
echelle	1/1	Tolérance général +/-0.1mm	



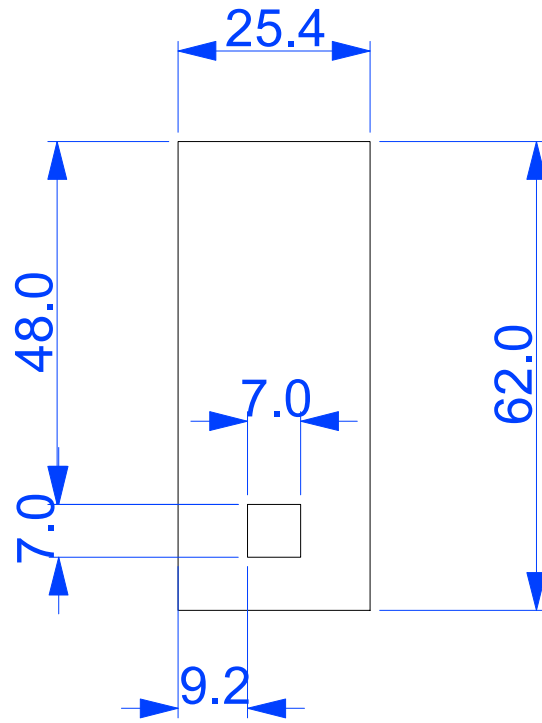
Toile inox 316L
épaisseur 1mm

N°	1007	Projet	Disipateur thermique
echelle	1/1	Tolérance général +/-0.1mm	



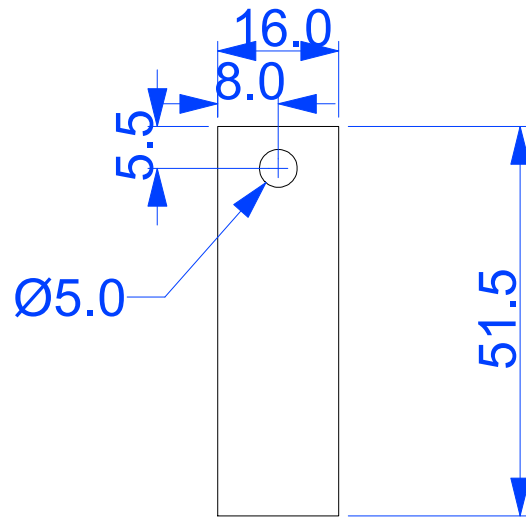
Tole inox 316L
épaisseur 1mm

N°	1008	Projet	Disipateur thermique
echelle	1/1	Tolérance général +/-0.1mm	



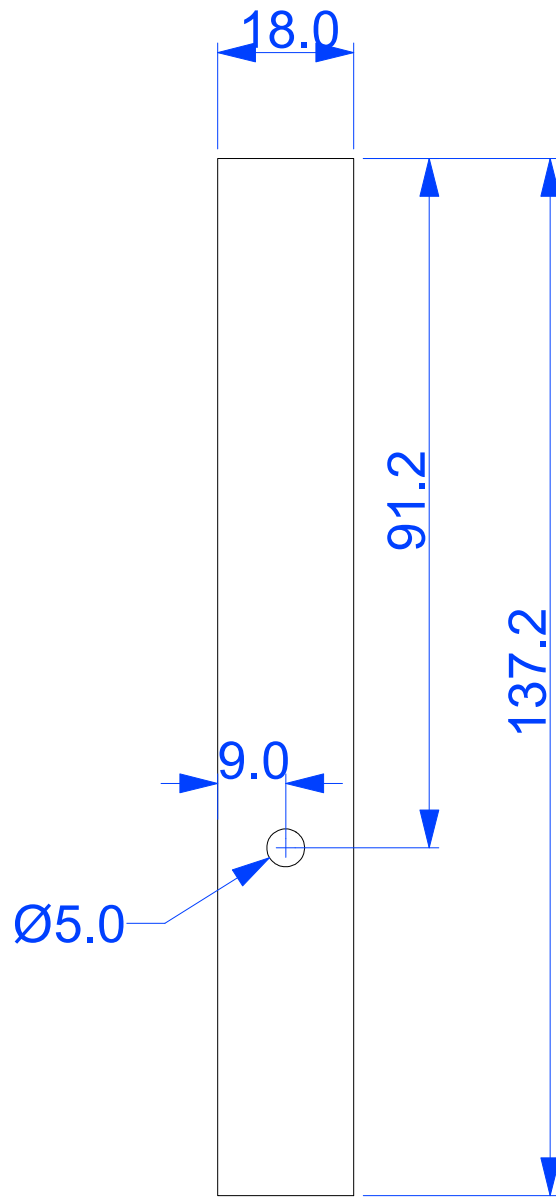
Toile inox 316L
épaisseur 1mm

N°	1009	Projet	Disipateur thermique
echelle	1/1	Tolérance général +/-0.1mm	



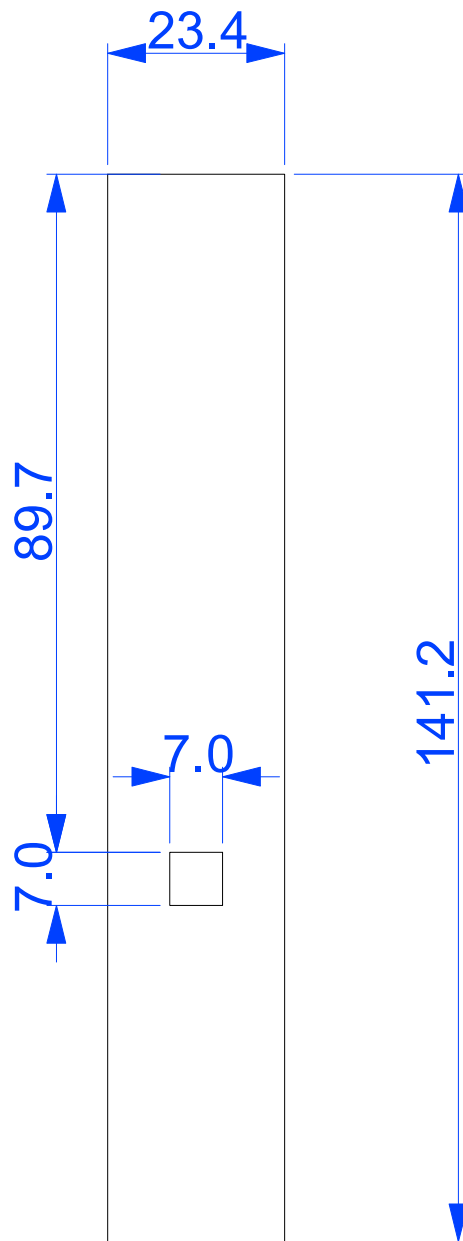
Tole inox 316L
épaisseur 1mm

N°	1011	Projet	Disipateur thermique
echelle	1/1	Tolérance général +/-0.1mm	



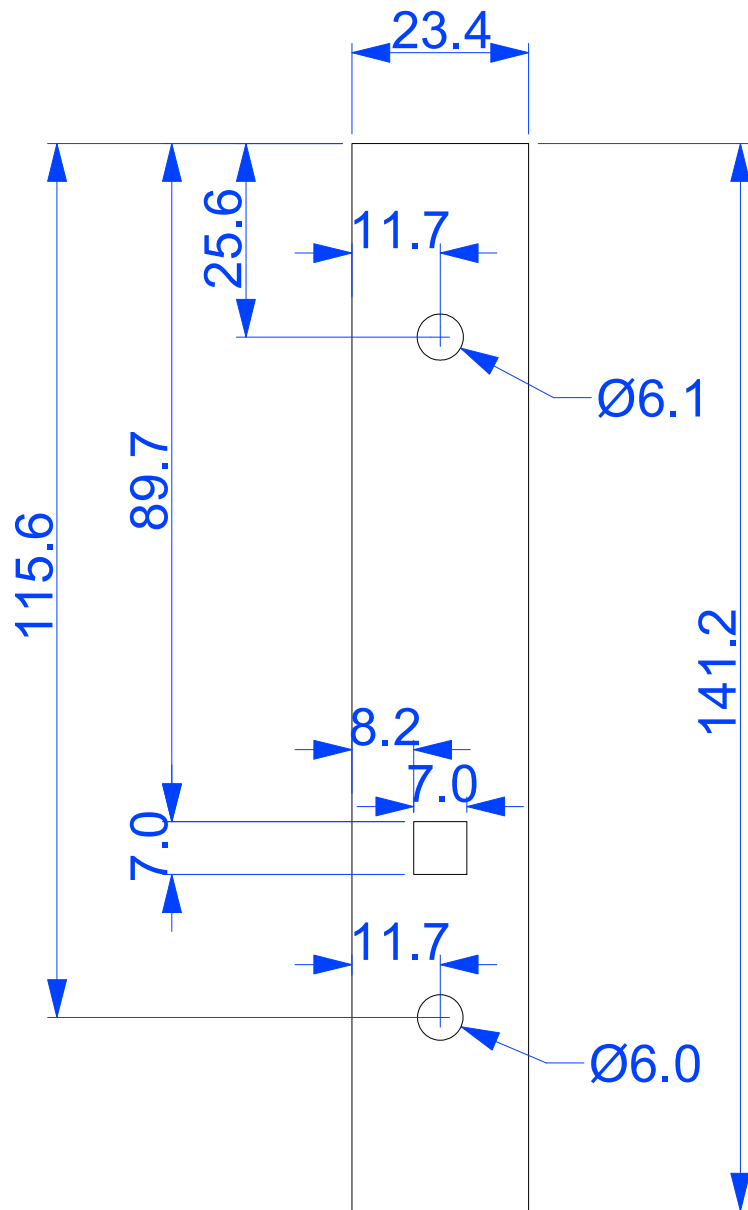
Tole inox 316L
épaisseur 1mm

N°	1012	Projet	Disipateur thermique
echelle	1/1	Tolérance général +/-0.1mm	



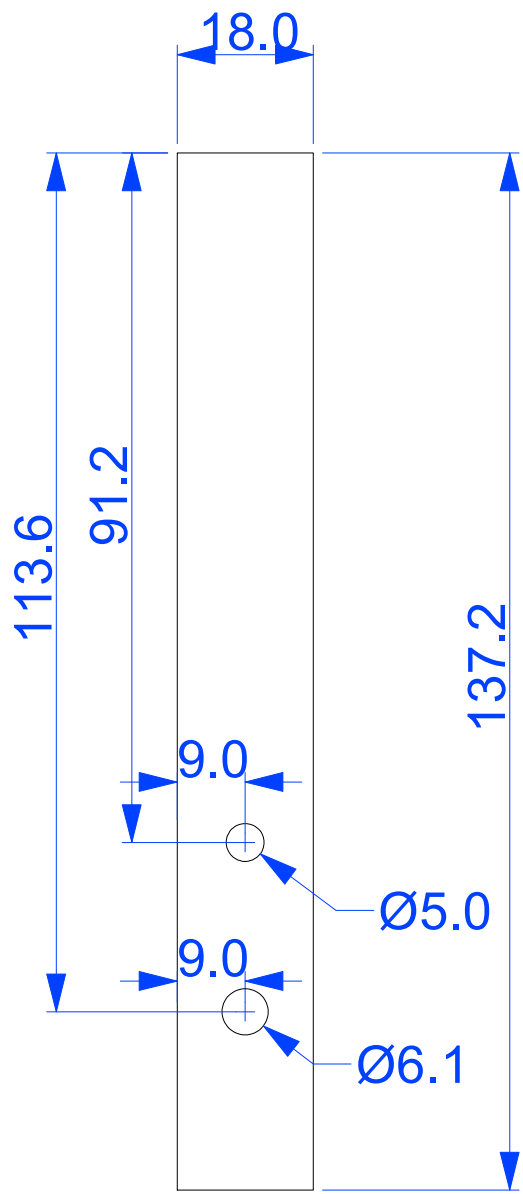
Tole inox 316L
épaisseur 1mm

N°	1013	Projet	Disipateur thermique
echelle	1/1	Tolérance général +/-0.1mm	



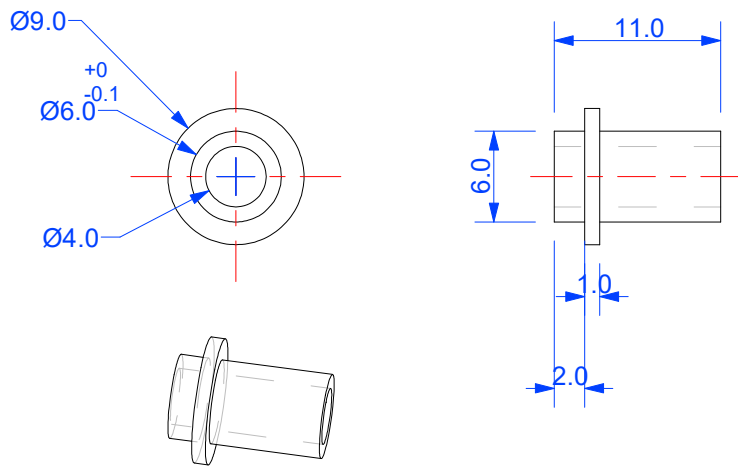
Toile inox 316L
épaisseur 1mm

N°	1014	Projet	Disipateur thermique
echelle	1/1	Tolérance général +/-0.1mm	

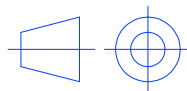


Toile inox 316L
épaisseur 1mm

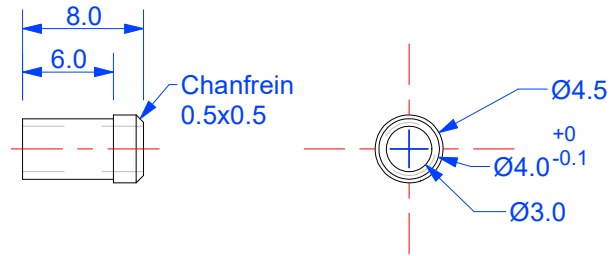
N°	1015	Projet	Disipateur thermique
echelle	1/1	Tolérance général +/-0.1mm	



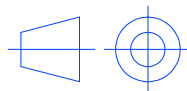
Matière = PTFE



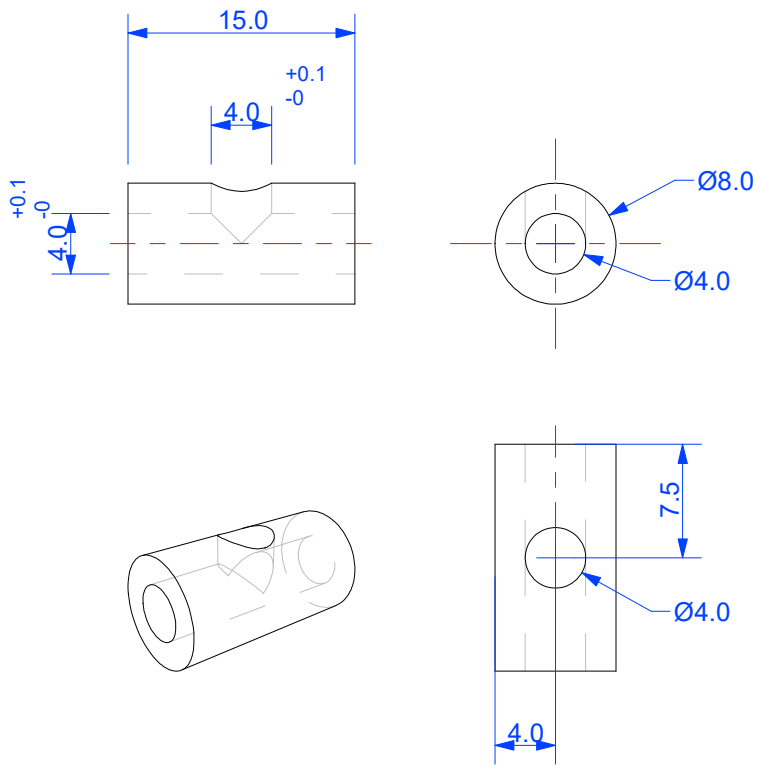
N°	2000	Projet	Disipateur thermique
echelle	2/1	Tolérance général +/-0.1mm	



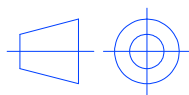
Matière = INOX



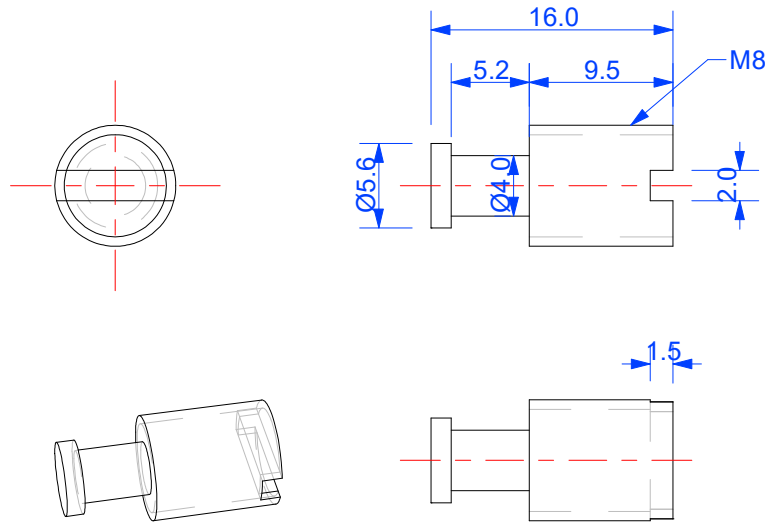
N°	2001	Projet	Disipateur thermique
echelle	2/1	Tolérance général +/-0.1mm	



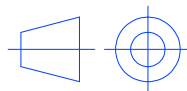
Matière = INOX



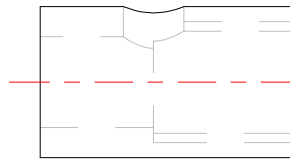
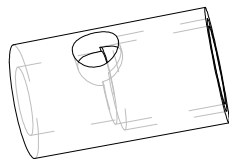
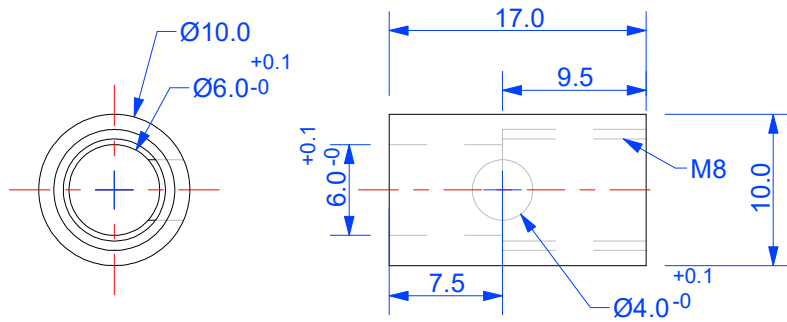
N°	2002	Projet	Disipateur thermique
echelle	2/1	Tolérance général +/-0.1mm	



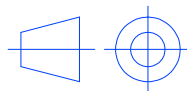
Matière = INOX



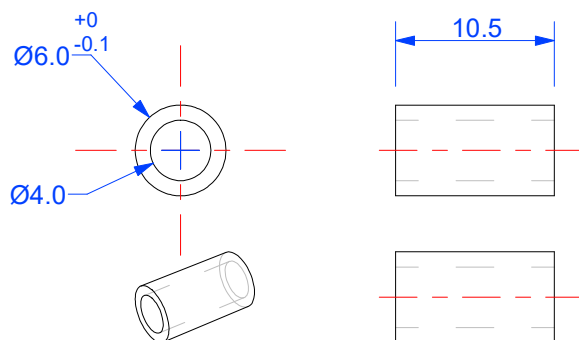
N°	2003	Projet	Disipateur thermique
echelle	2/1	Tolérance général +/-0.1mm	



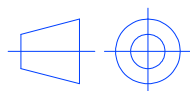
Matière = INOX



N°	2004	Projet	Disipateur thermique
echelle	2/1	Tolérance général +/-0.1mm	



Matière = INOX



N°	2005	Projet	Disipateur thermique
echelle	2/1	Tolérance général +/-0.1mm	