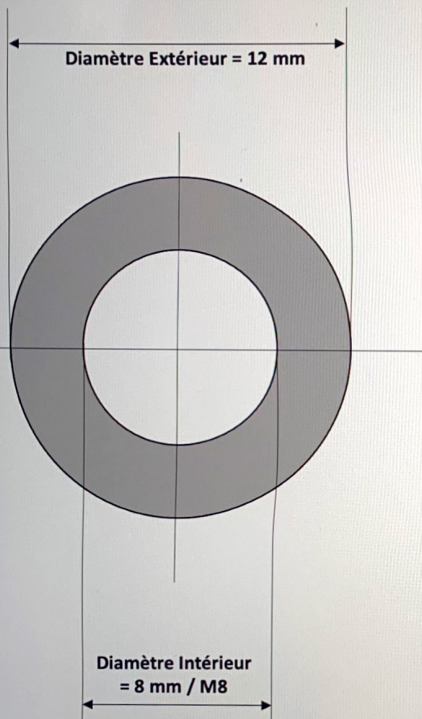
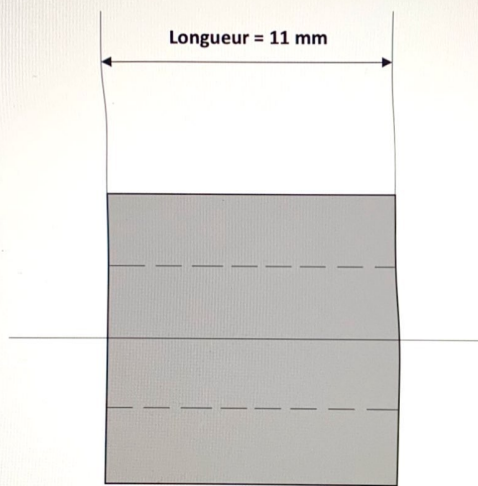


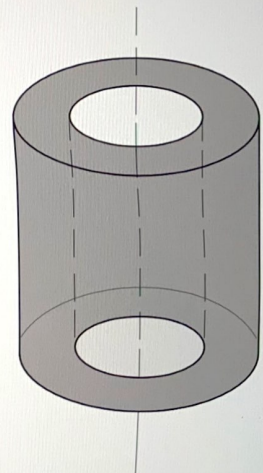
Vue de Haut



Vue de Coupe



Projet Fini



Métal : Aluminium

Tolérances : +0mm / -0,1mm