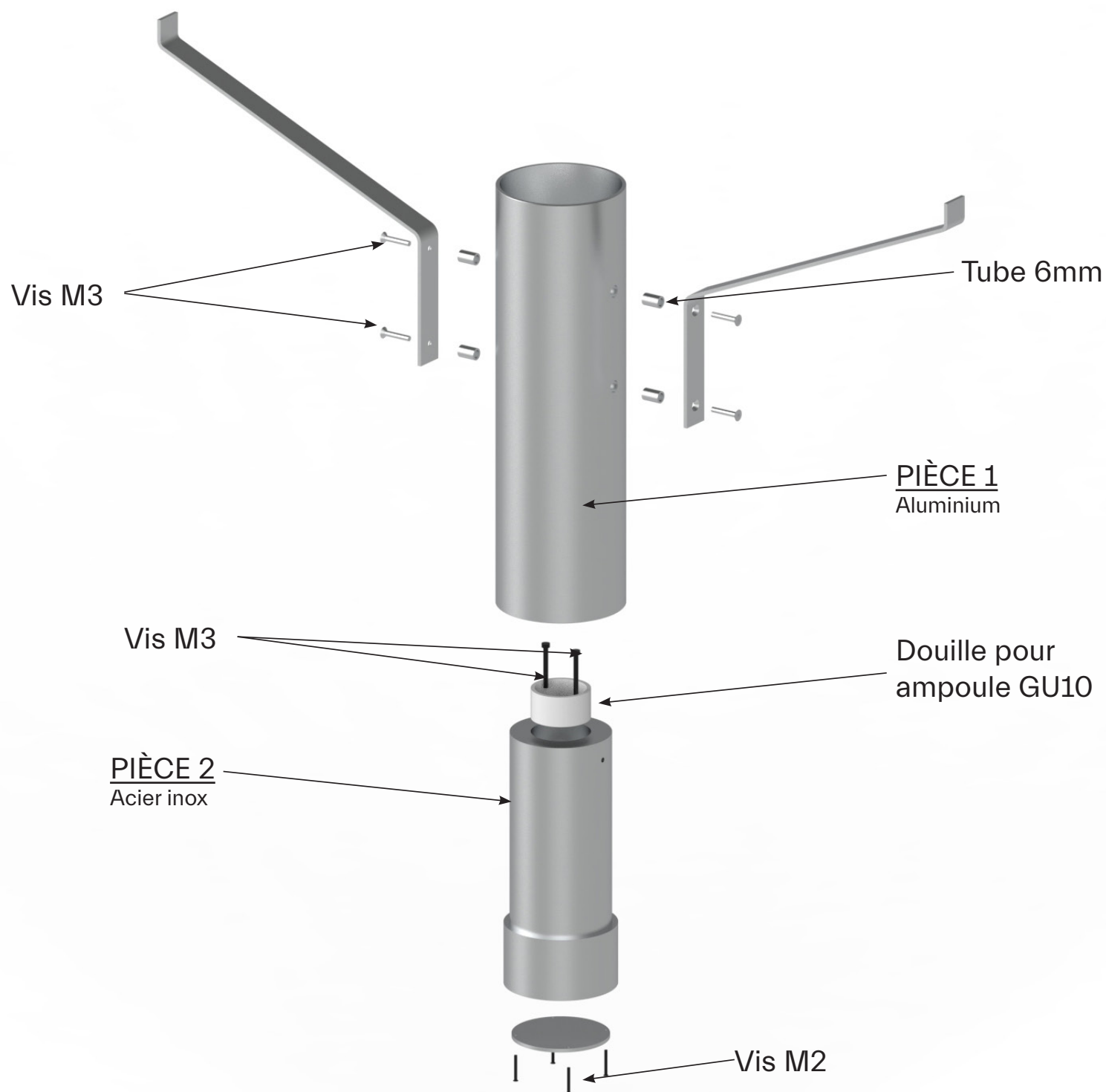


# LAMPE SALAKO

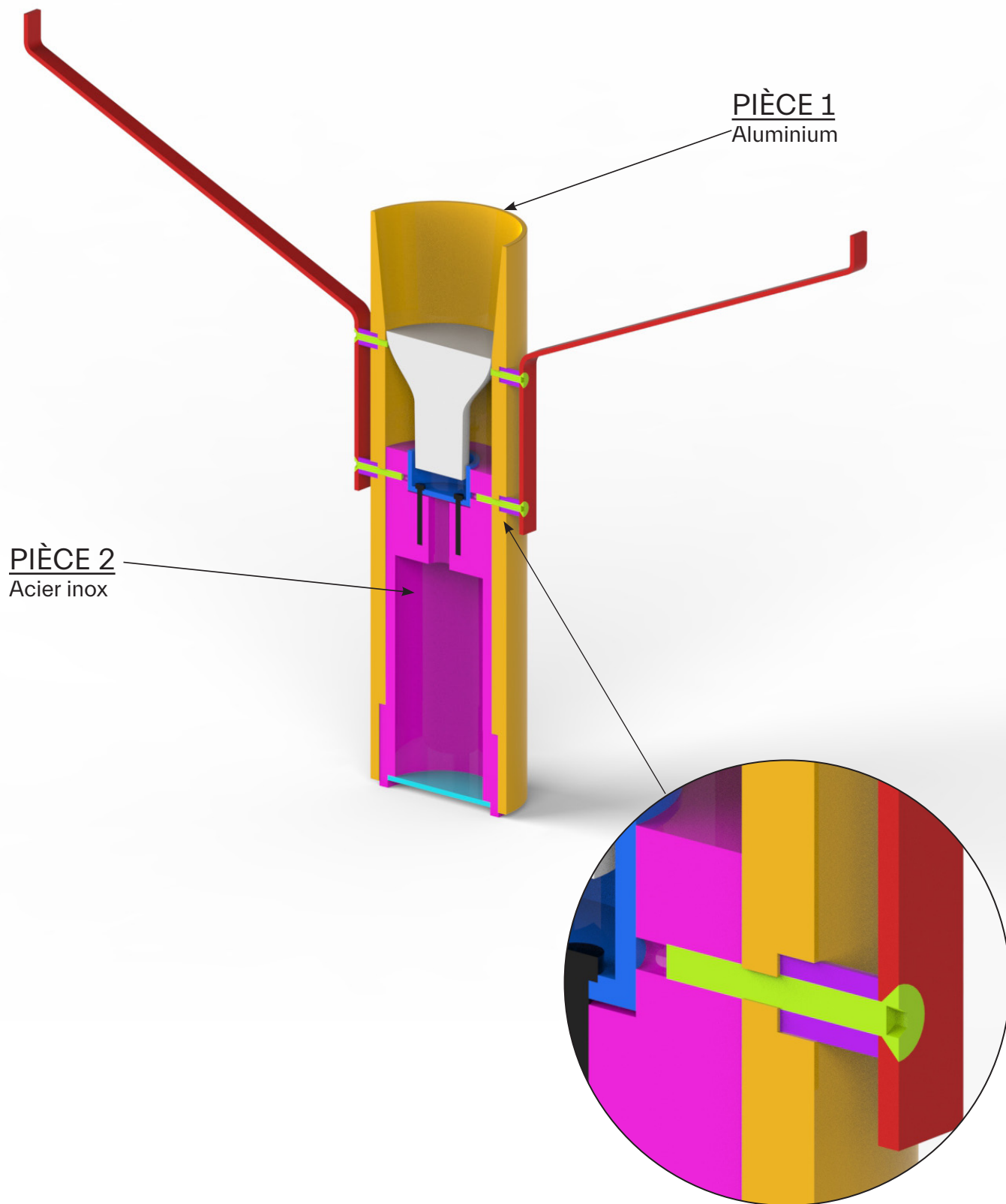
Dossier de production métal



# ÉCLATÉ BASE



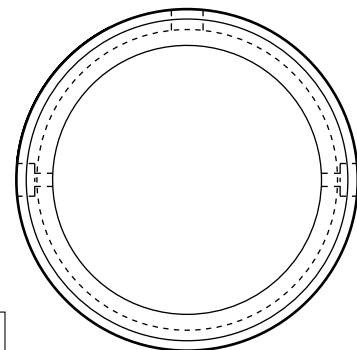
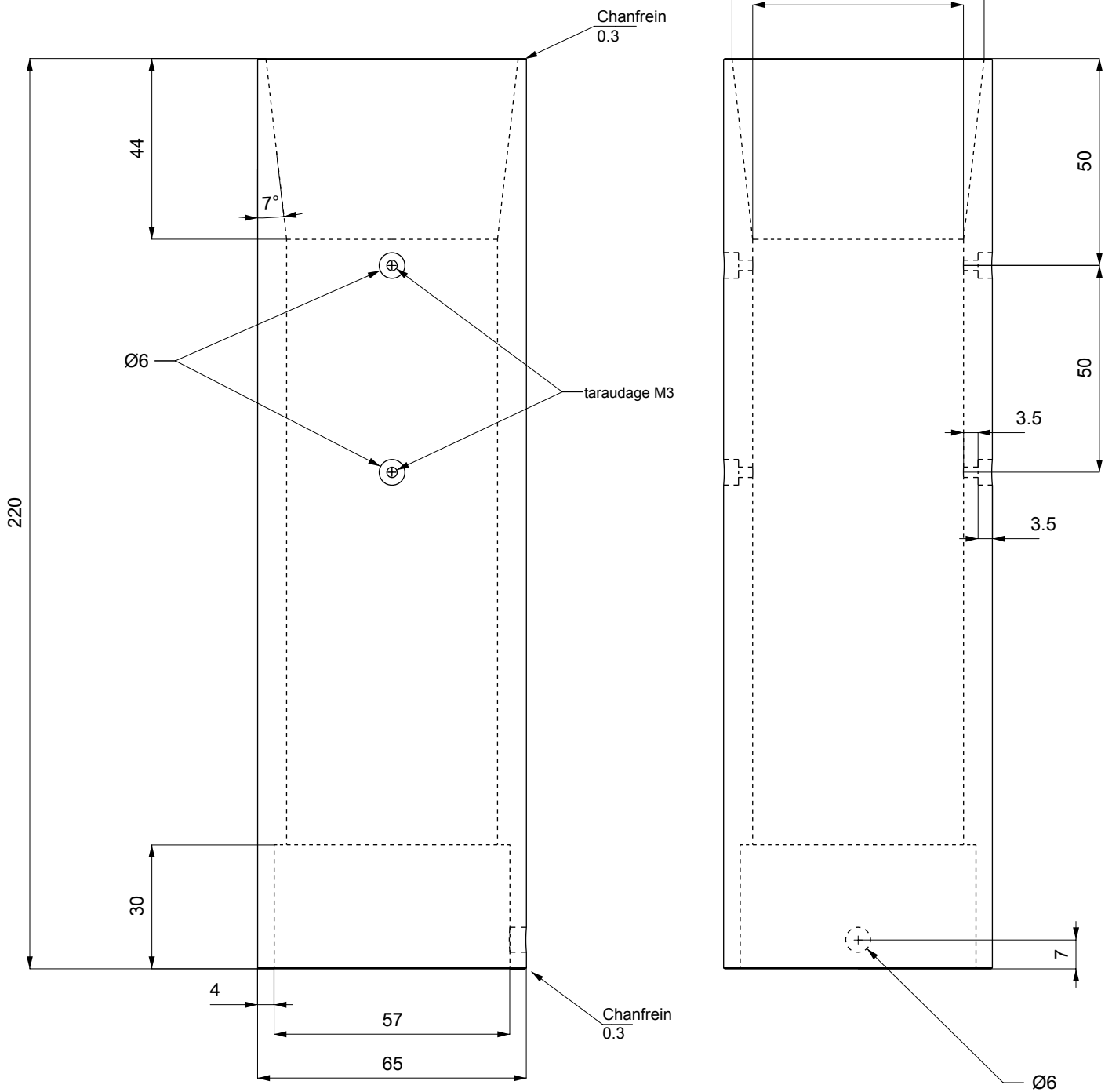
# COUPE D'ENSSEMBLE



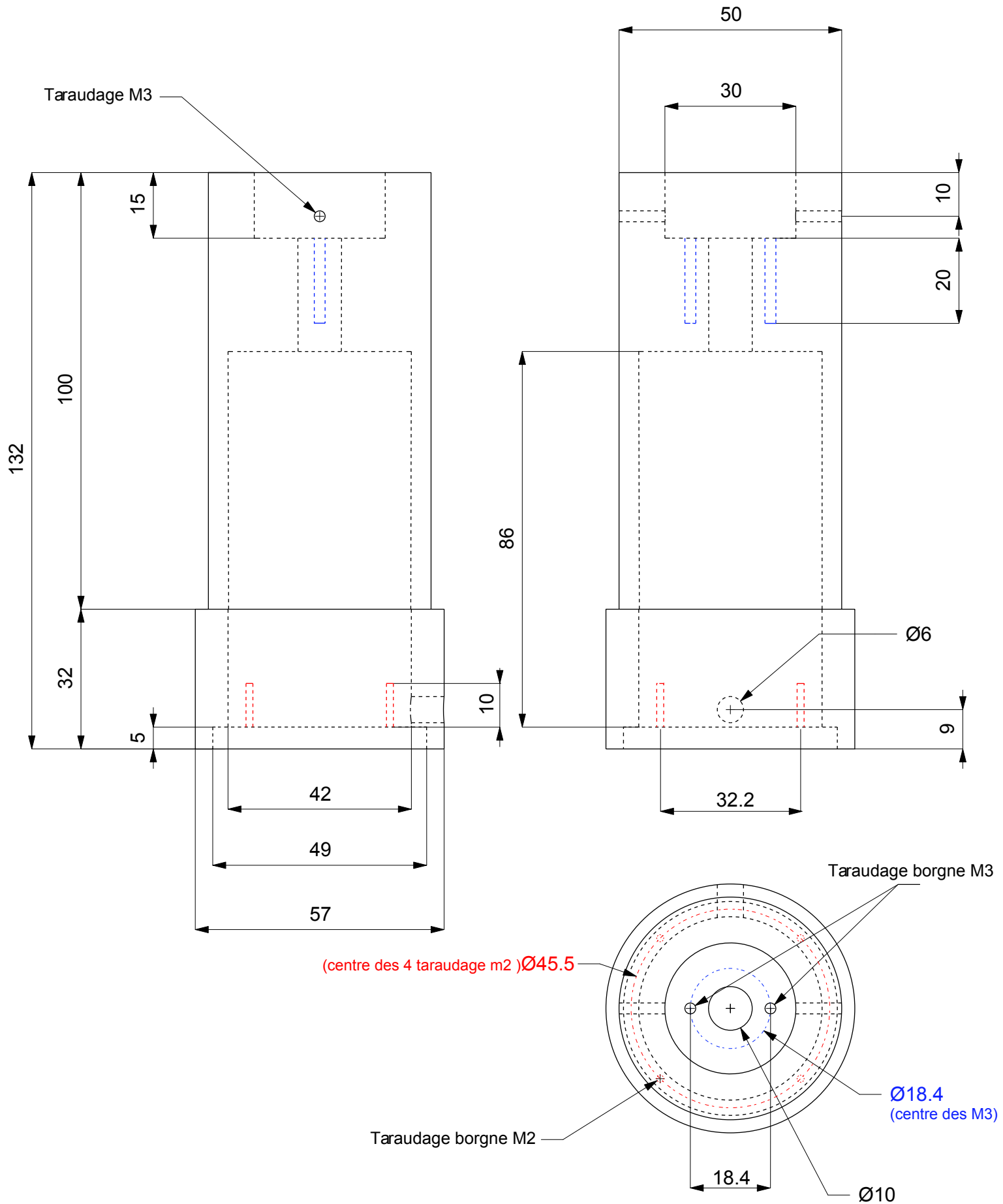
PIÈCE 1  
Aluminium

PIÈCE 2  
Acier inox

Point d'assemblage entre  
les 2 pièces (Filetage M3)

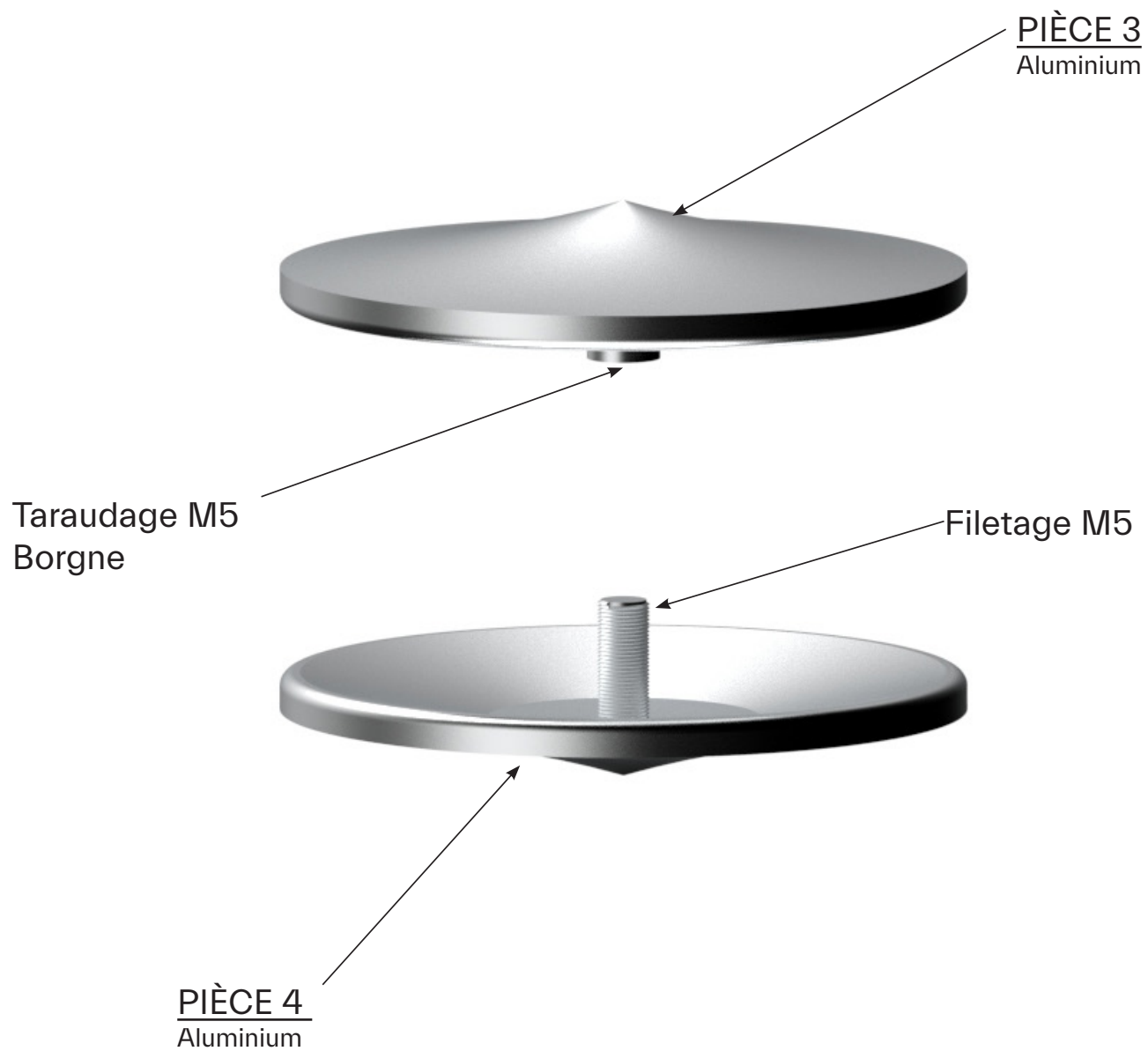


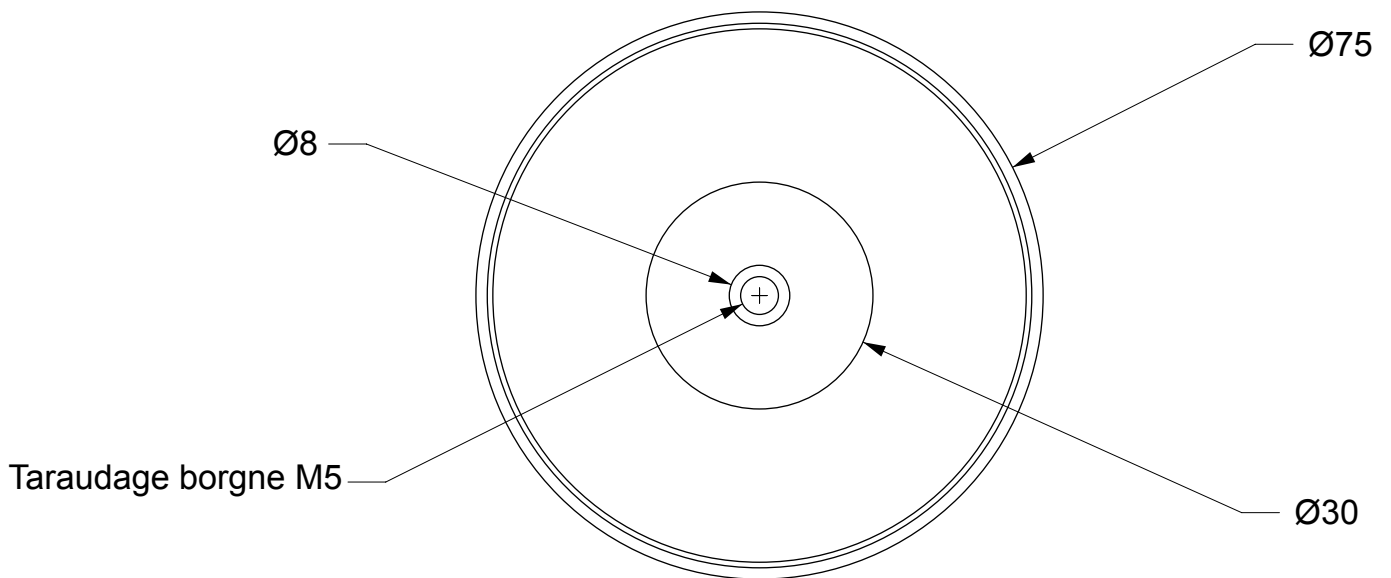
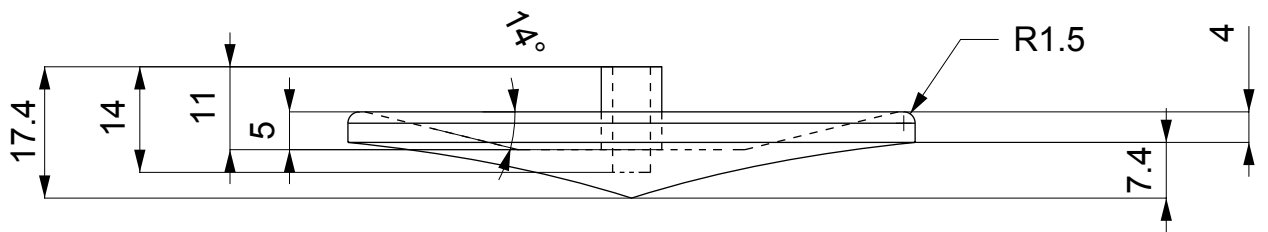
		DÉSIGNATION		LAMPE SALAKO - PIÈCE 1	
		CLIENT	M-N	DESSINÉ PAR	DACH&ZEPHIR
	ÉCHELLE	MM	REMARQUE & MATÉRIAUX - Aluminium Aug - Finiission brossée - 4 Taraudages traversant M3		
18 / 04 / 23	FORMAT	A4			

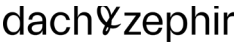
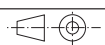


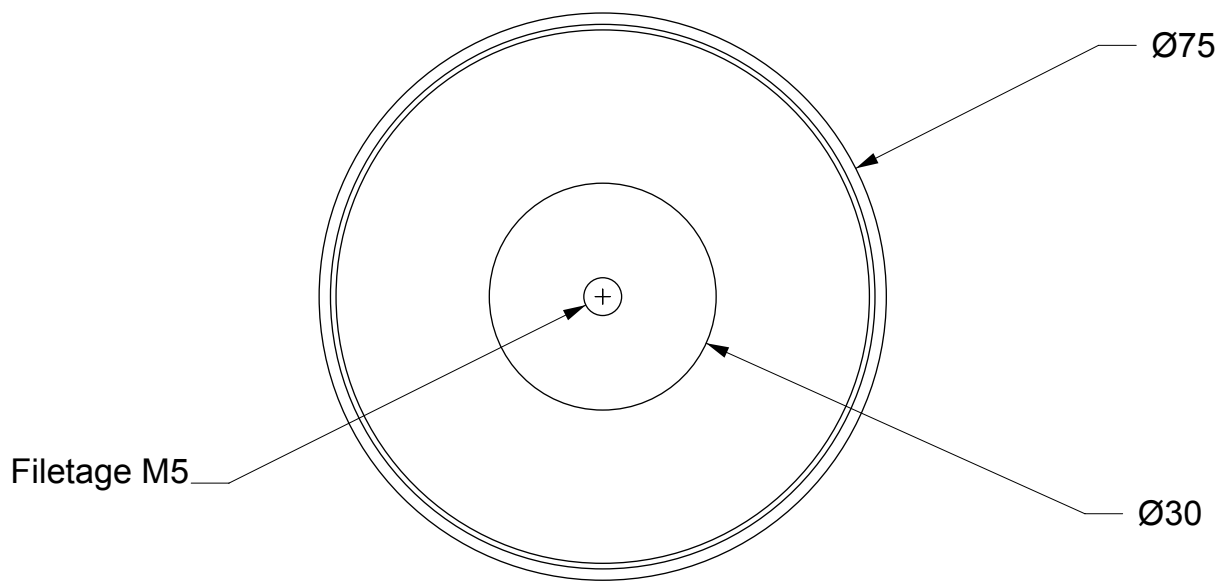
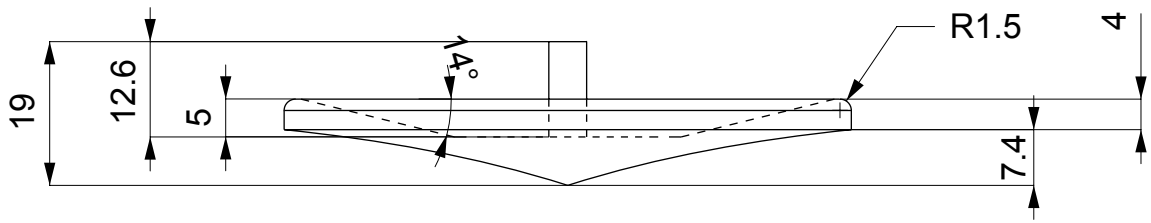
		DÉSIGNATION		LAMPE SALAKO - PIÈCE 2	
		CLIENT	M-N	DESSINÉ PAR	DACH&ZEPHIR
		ÉCHELLE	MM	REMARQUE & MATÉRIAUX - Acier inox / ou acier - Finission brossée - 4 Taraudages M2 borgnes (pour vis 10mm) - 2 Taraudages M3 traversants - 2 Taraudages M3 borgnes ( pour vis 15mm)	
18 / 04 / 23	FORMAT	A4			

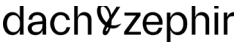
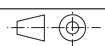
# ÉCLATÉ CHAPEAU





		DÉSIGNATION		LAMPE SALAKO - PIÈCE 3	
		CLIENT	M-N	DESSINÉ PAR	DACH&ZEPHIR
	ÉCHELLE	MM	REMARQUE & MATÉRIAUX - Aluminium - Finition brossée - Taraudage M5 borgne		
18 / 04 / 23	FORMAT	A4			



		DÉSIGNATION		LAMPE SALAKO - PIÈCE 4	
		CLIENT	M-N	DESSINÉ PAR	DACH&ZEPHIR
		ÉCHELLE	MM	REMARQUE & MATÉRIAUX -Aluminium -Finission brossée -Filetage M5	
18 / 04 / 23	FORMAT	A4			

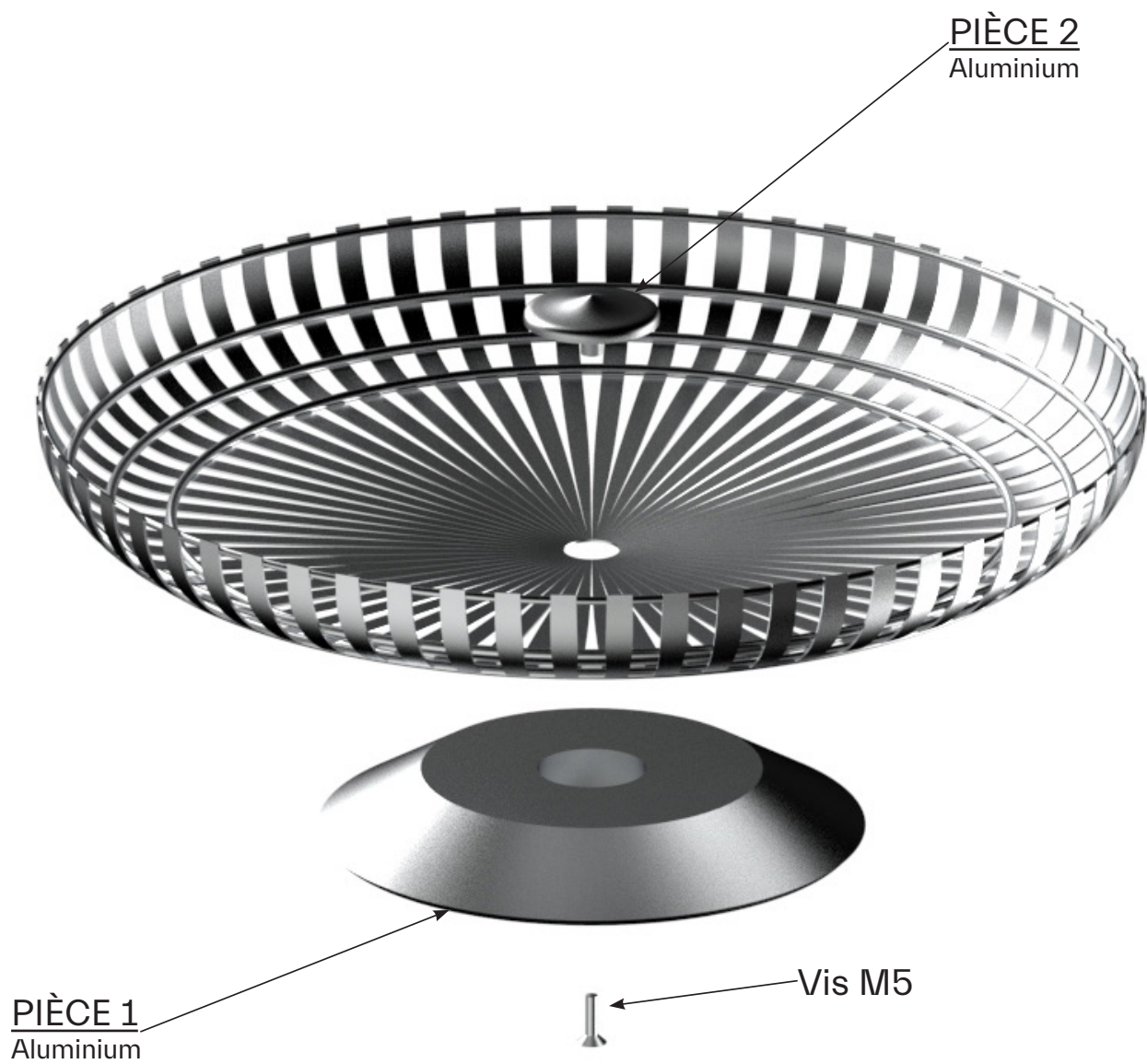


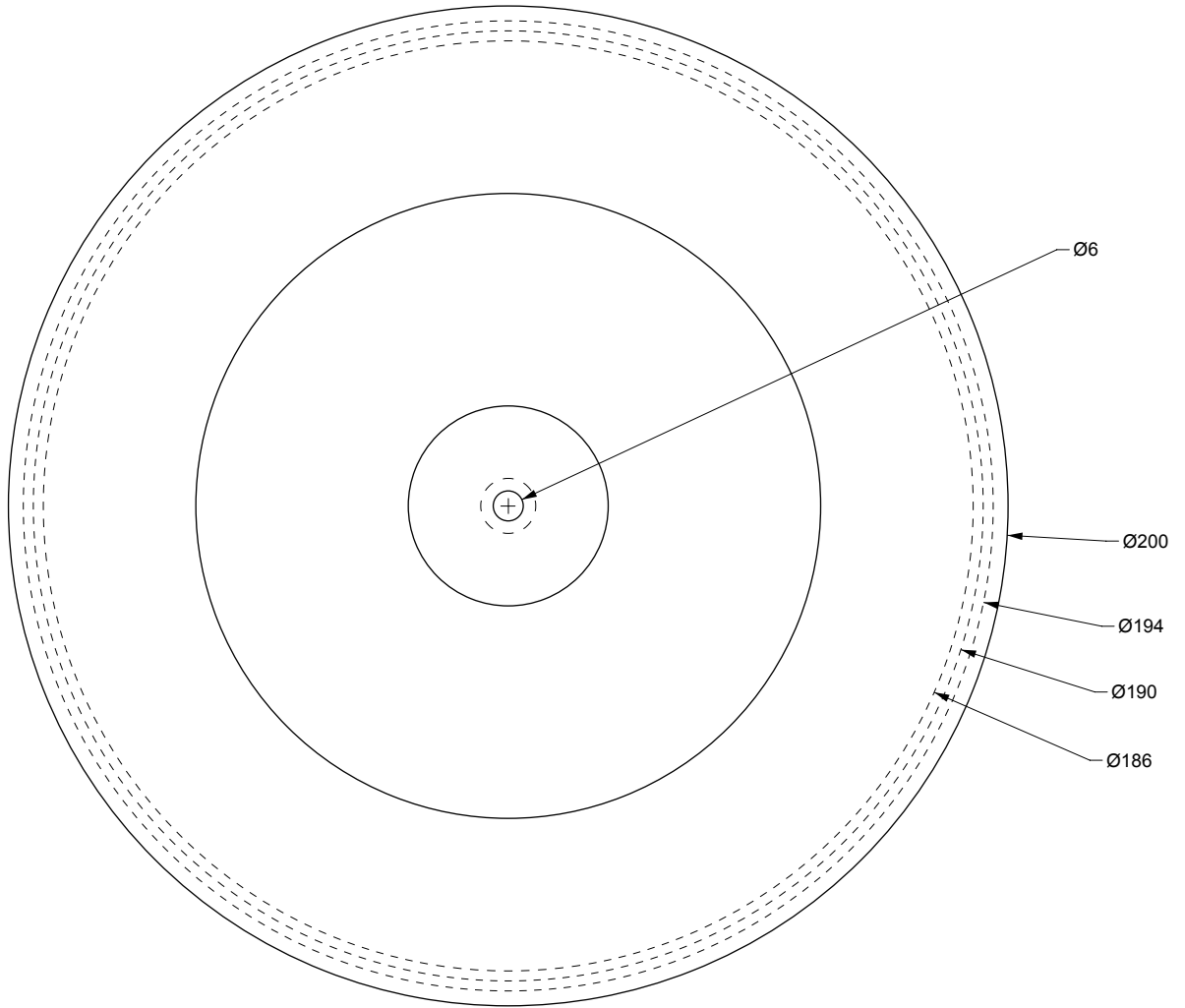
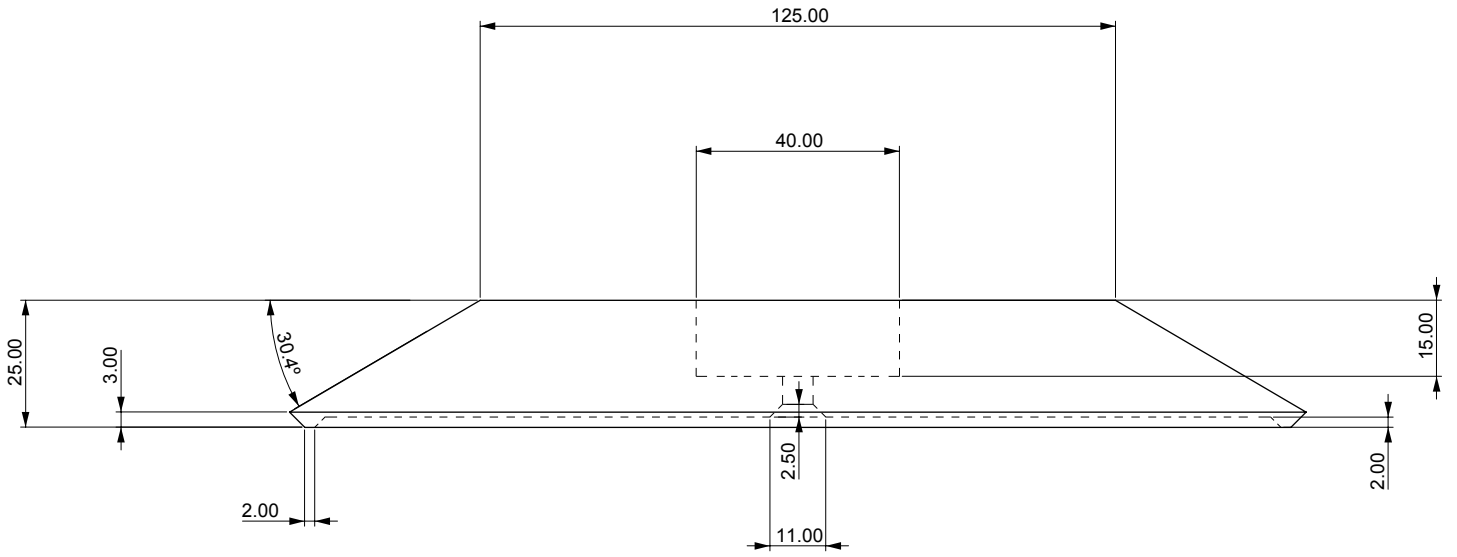
# CORBEILLE SALAKO

Dossier de production métal

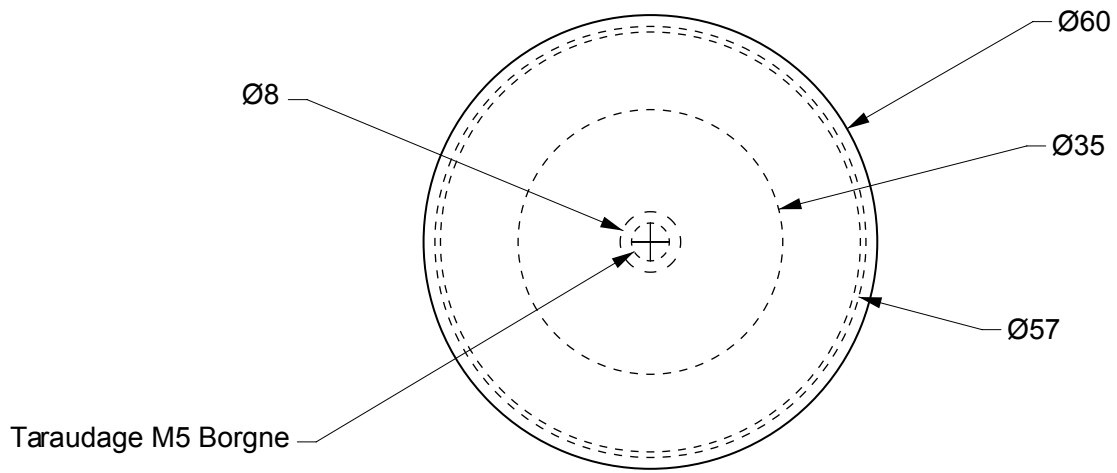
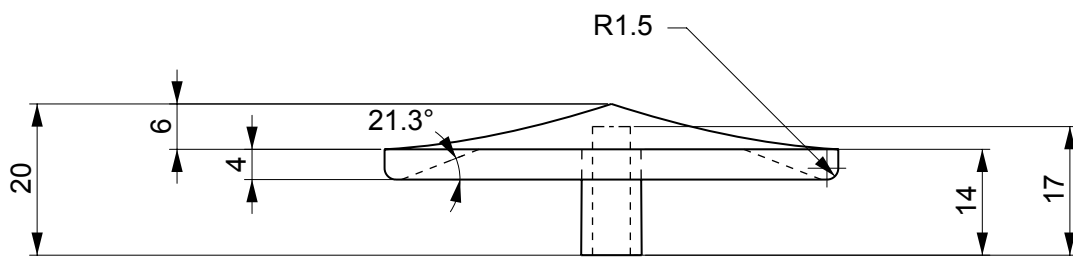


# ÉCLATÉ





		DÉSIGNATION		CORBEILLE SALAKO - PIÈCE 1	
		CLIENT	M-N	DESSINÉ PAR	DACH&ZEPHIR
		ÉCHELLE	MM	REMARQUE & MATÉRIAUX -Aluminium -Finition brossée - Tout les chanfreins 45°	
18 / 04 / 23		FORMAT	A4		



		DÉSIGNATION		CORBEILLE SALAKO - PIÈCE 2	
		CLIENT	M-N	DESSINÉ PAR	DACH&ZEPHIR
		ÉCHELLE	MM	REMARQUE & MATÉRIAUX - Aluminium - Finition brossée - Taraudage M5 Borgne	
18 / 04 / 23	FORMAT	A4			