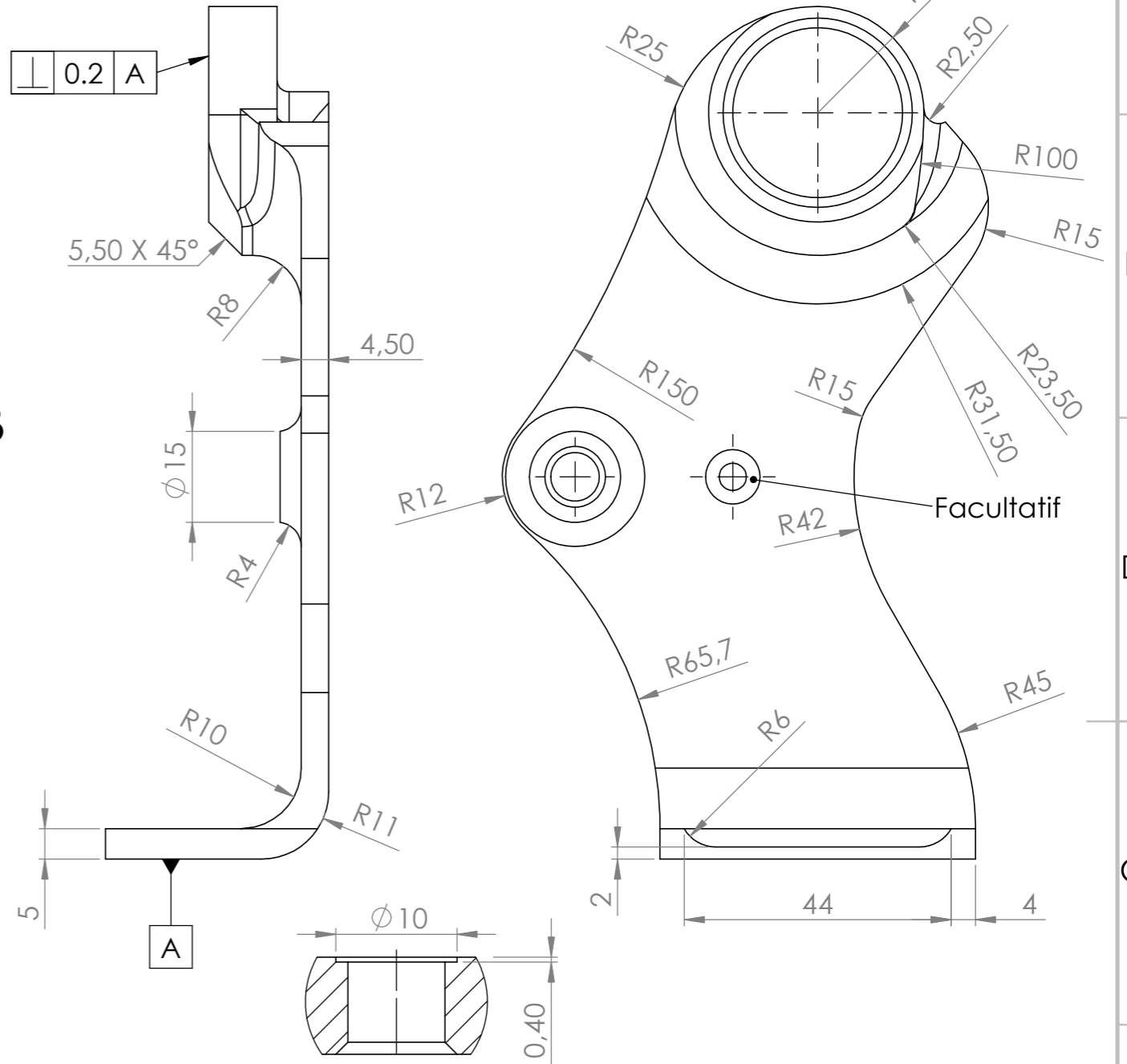
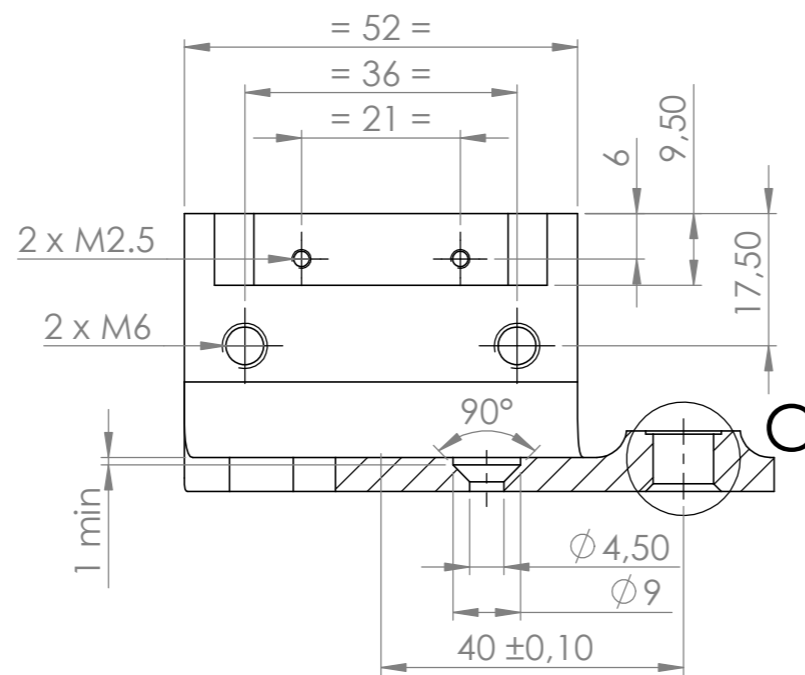


COUPE A-A

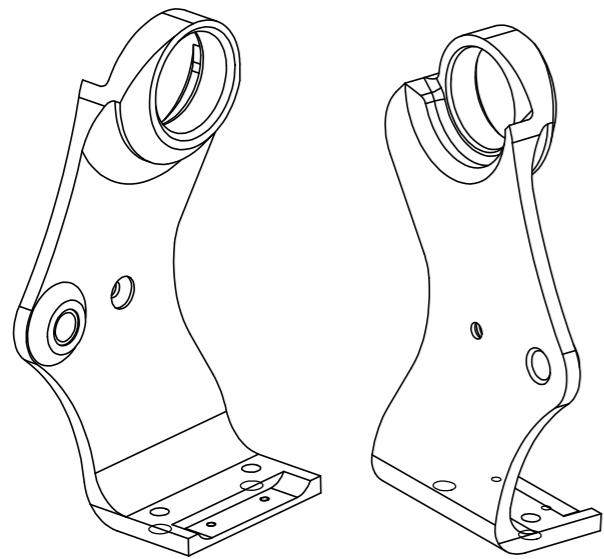


DÉTAIL C  
ECHELLE 2:1

Nota : le perçage pour vis M4 à tête fraisée est facultatif. Il est présent pour faciliter l'usinage au besoin.



COUPE B-B



SAUF INDICATION CONTRAIRE: LES COTES SONT EN MILLIMETRES ETAT DE SURFACE: CLASSE DE TOLERANCE (ISO 2768-1): m		TRAITEMENT: Anodisation noir (option)		CASSER LES ANGLES VIFS		NE PAS CHANGER L'ECHELLE		REVISION		A	
						ENTREPRISE:					
						TITRE:					
						Bon pour consultation					
						MATERIAU: ALU 7075-T6		No. DE PLAN		A3	
						MASSE:		ECHELLE:1:1		FEUILLE 1 SUR 1	

**Bon pour consultation**  
**BAT-D-B04**