

6

5

4

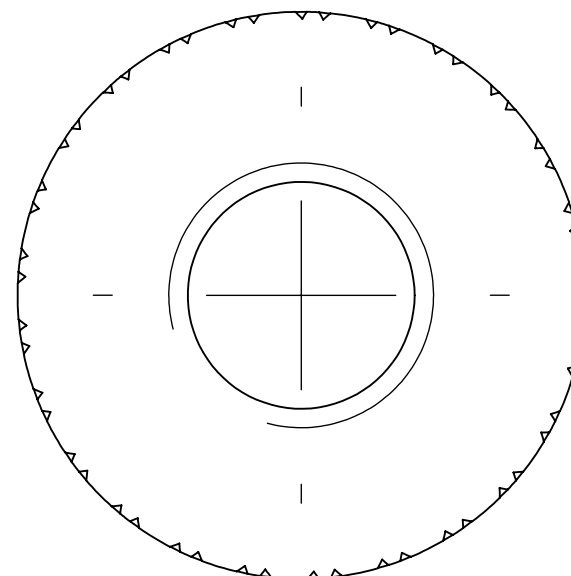
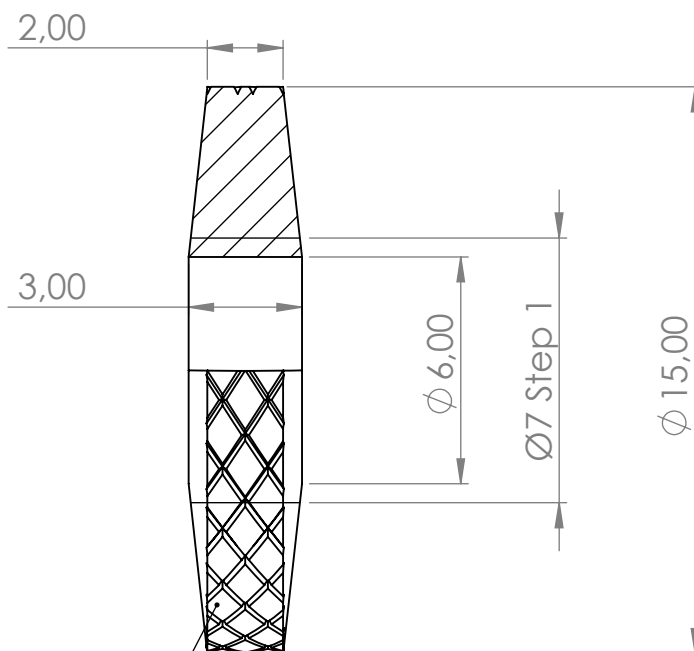
3

2

1

D

D



C

C

Moletage Croisé
Cross Knurling

B

B

Matière :
1.4301 (X5CrNi18-10)

Tolérances générales : ISO 2768 mK



-

Dessiné par : -
Le : -



-

Vérifié par : -
Le : -

Numéro de document : Contre-écrou-

Echelle :

Hall 32 - 32 Rue du Clos Four - 63100 Clermont-Ferrand
Tél: 04 15 81 00 30

Folio 1/1

A

A

6

5

4

3

2

1