

4 3 2 1

F

F

E

E

D

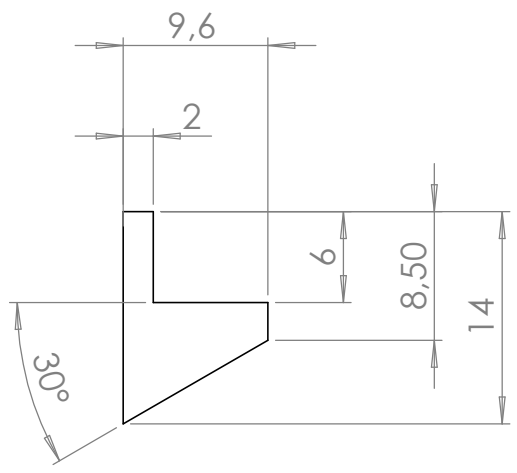
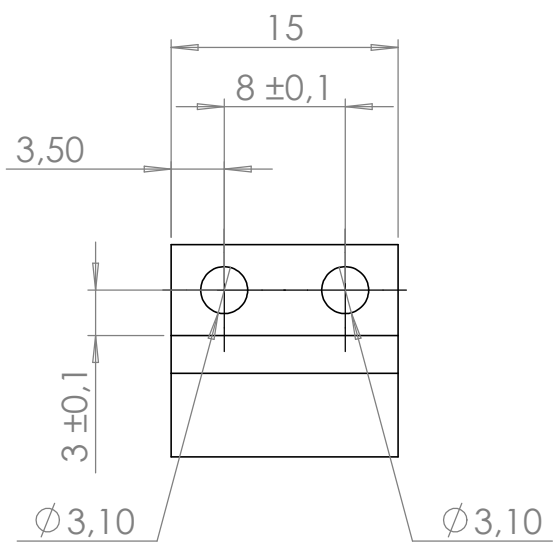
D

C

C

B

B



SAUF INDICATION CONTRAIRE:
LES COTES SONT EN MILLIMETRES!

TRAITEMENT :

CASSER LES
ANGLES VIFS

NE PAS CHANGER L'ECHELLE

REVISION

-

ETAT DE SURFACE: -
CLASSE DE TOLERANCE (ISO 2768-1) : m

-

| | NOM | SIGNATURE | DATE |
|--------|-----------|-------------------|----------|
| AUTEUR | N. GIRARD | | 06/04/23 |
| VERIF. | | | |
| APPR. | | | |
| FAB. | | | |
| QUAL. | | | |
| | | MATERIAU: | |
| | | Aluminium 7075-T6 | |
| | | MASSE: | |

| | | | |
|----------------|--|------------------------------------|--|
| TITRE: | | <h1>Bon pour consultation</h1> | |
| No. DE PLAN | | | |
| PL_ART_Butee_0 | | A4 | |
| ECHELLE:2:1 | | FEUILLE 1 SUR 1 | |

4 3 2 1

A

A