

4 3 2 1

F

F

E

E

D

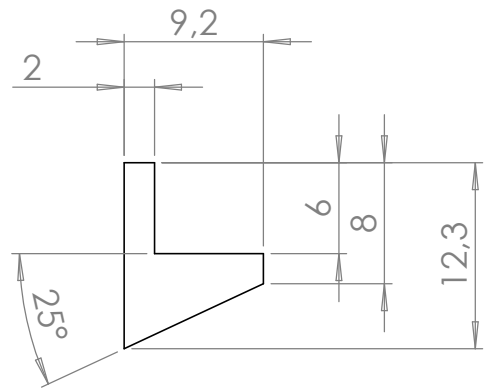
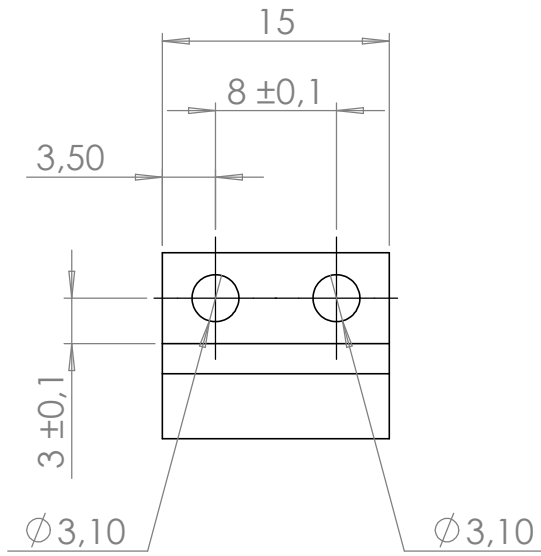
D

C

C

B

B



SAUF INDICATION CONTRAIRE:  
LES COTES SONT EN MILLIMETRES!

ETAT DE SURFACE: -  
CLASSE DE TOLERANCE (ISO 2768-1) : m

TRAITEMENT : -

CASSER LES ANGES VIFS

NE PAS CHANGER L'ECHELLE

REVISION -

	NOM	SIGNATURE	DATE
AUTEUR	N. GIRARD		06/04/23
VERIF.			
APPR.			
FAB.			
QUAL.			
		MATERIAU: Aluminium 7075-T6	
		MASSE:	

TITRE: <b>Bon pour consultation</b>	
No. DE PLAN <b>PL_ART_Butee_5</b>	A4
ECHELLE:2:1	FEUILLE 1 SUR 1

4 3 2 1

A

A