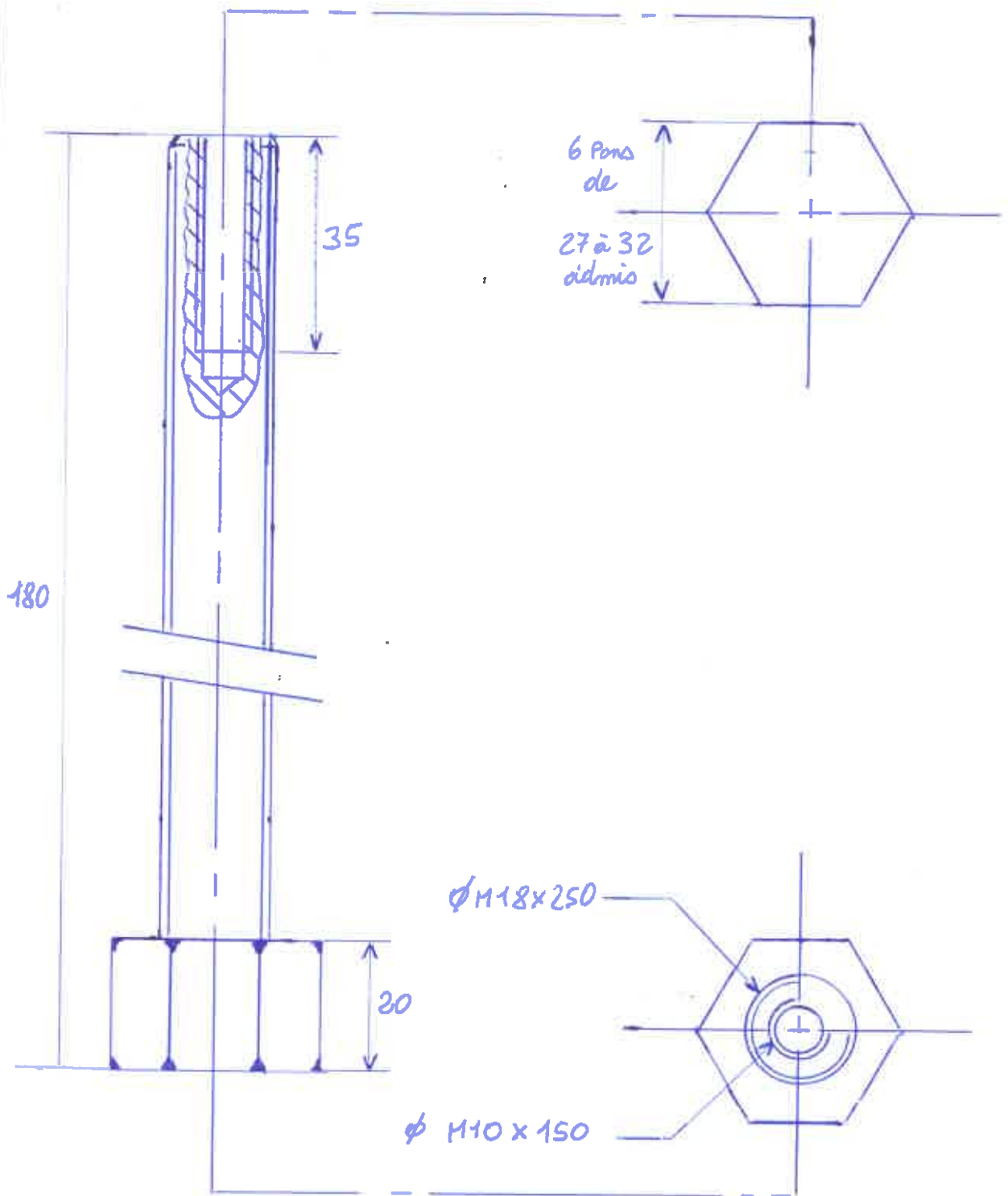


Valable pour _____



MATIERE XC 48

TRAITEMENT T

MODIFICATIONS

VIS EXTRACTEUR

DESSINE LE
07 | 04 | 23
PAR EMOINOT

ECHELLE
1/1



faurecia

Mécanique & Environnement