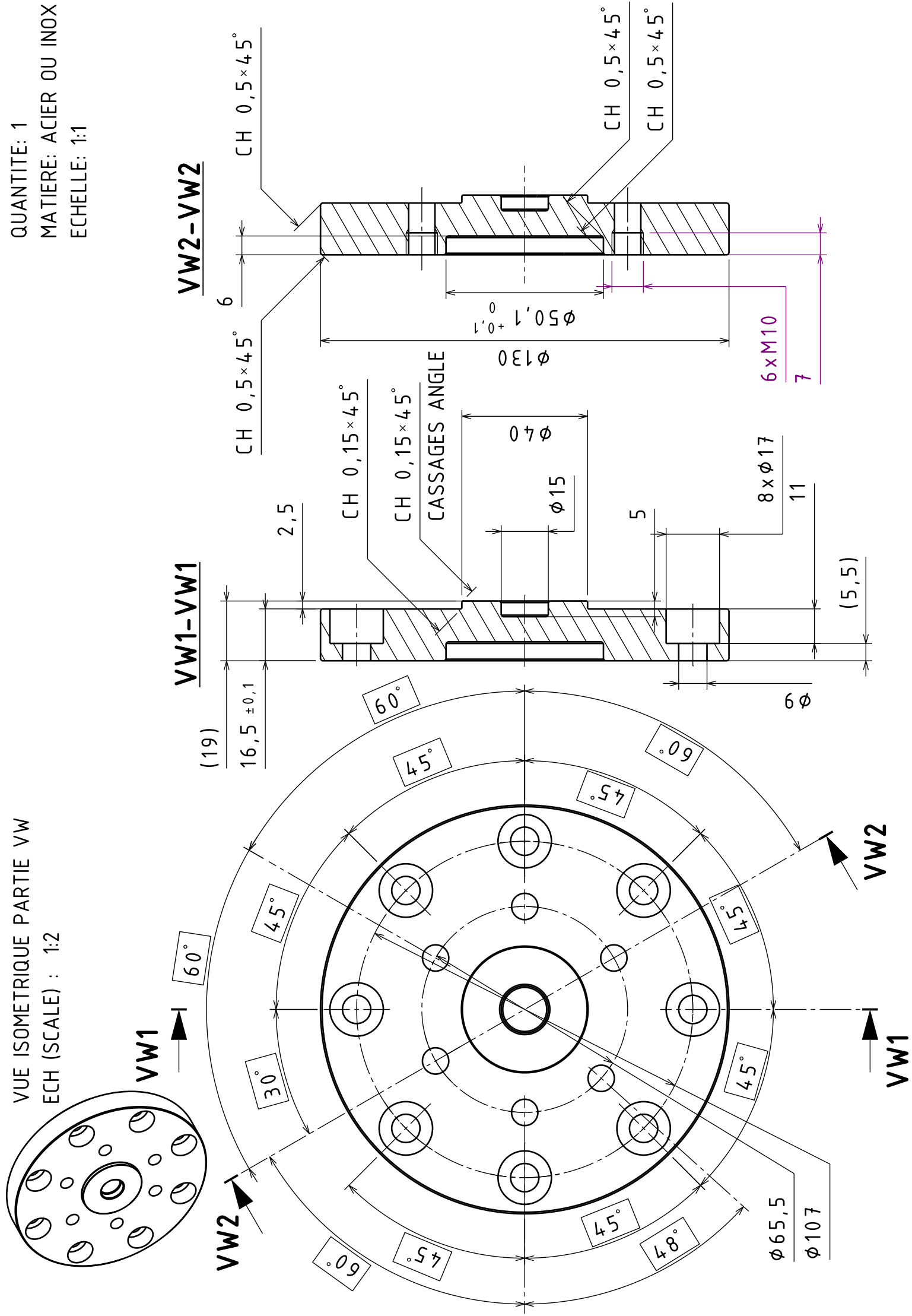


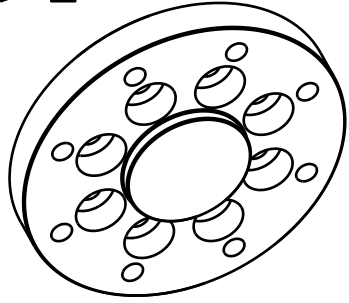
VUE ISOMETRIQUE PARTIE VW
 ECH (SCALE) : 1:2

QUANTITE: 1
 MATIERE: ACIER OU INOX
 ECHELLE: 1:1



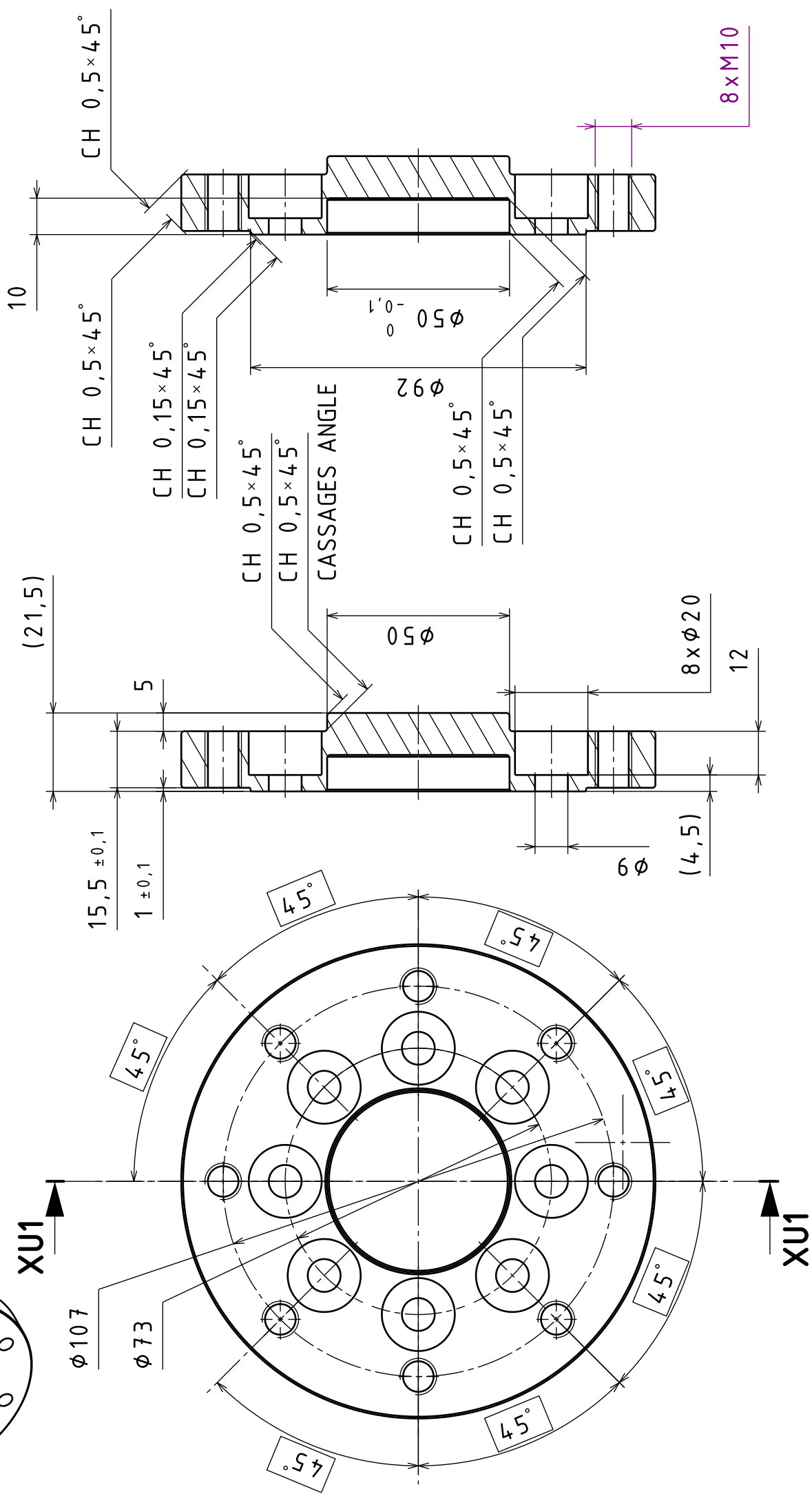
VUE ISOMETRIQUE PARTIE XU
ECH (SCALE) : 1:2

QUANTITE: 1
MATIERE: ACIER OU INOX
ECHELLE: 1:1



XU1-XU1

XU1-XU1



8xM10