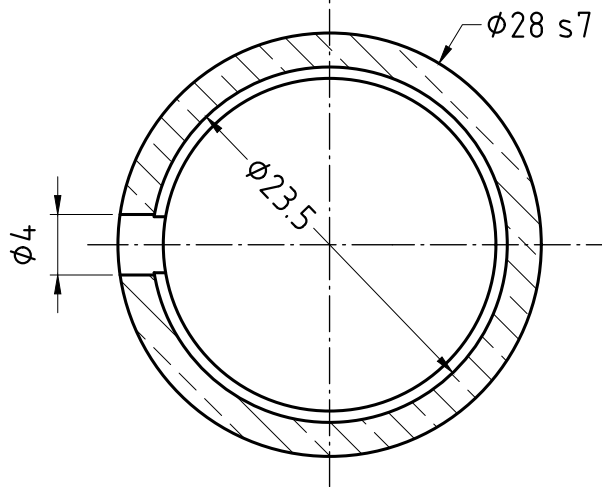
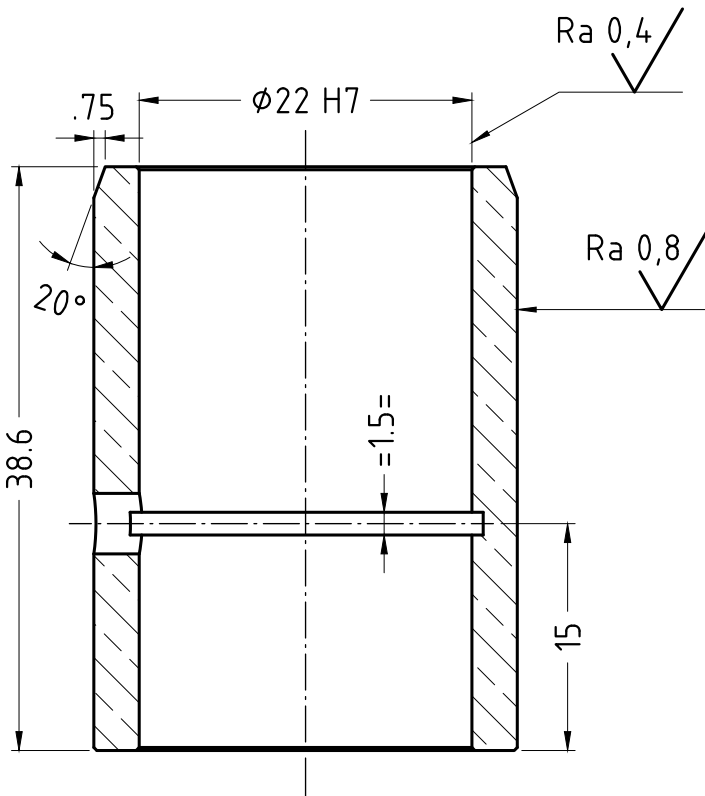


A

B

C

D



Arêtes vives : ch 0.2x45°

Matière : Bronze CuSn8, 2.1030
 Quantité : 2

00	Création	05/04/2023	JC ALBERT
INDICE	DESCRIPTION DE LA MODIFICATION	DATE	NOM
SETALI F-57800 FREYMING-MERLEBACH www.setali.fr	BAGUE BRONZE		ECHELLE 2
		Folio	1 / 1
Langue	fr	Format	A4
		Numéro de plan 402-03	Indice 00