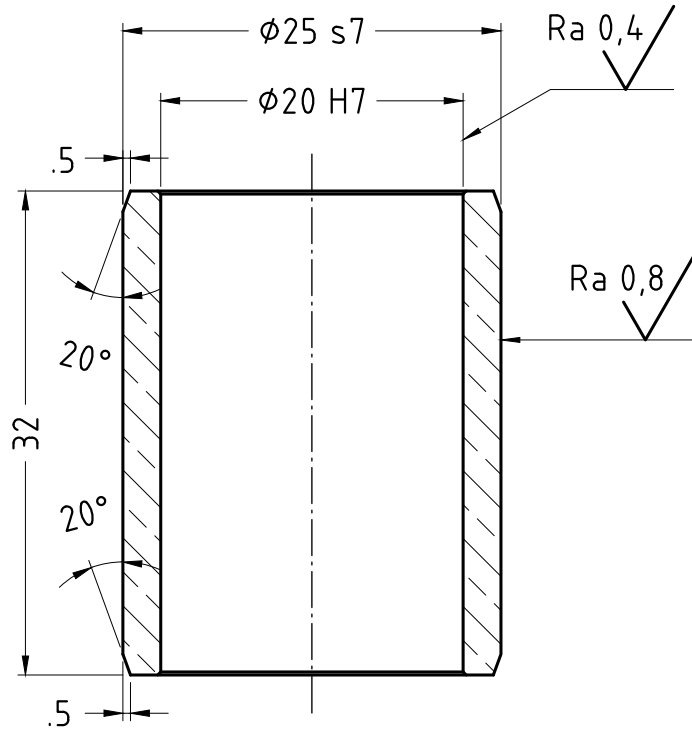


A

B

C

D



Arêtes vives : ch 0.2x45°

Matière : Bronze CuSn8, 2.1030

Quantité : 2

00	Création	05/04/2023	JC ALBERT
INDICE	DESCRIPTION DE LA MODIFICATION	DATE	NOM
<b>SETALI</b> F-57800 FREYMING-MERLEBACH www.setali.fr	<b>BAGUE BRONZE</b>		ECHELLE 2
		Folio 1 / 1	
Langue fr	Format A4	Numéro de plan 402-02	Indice 00