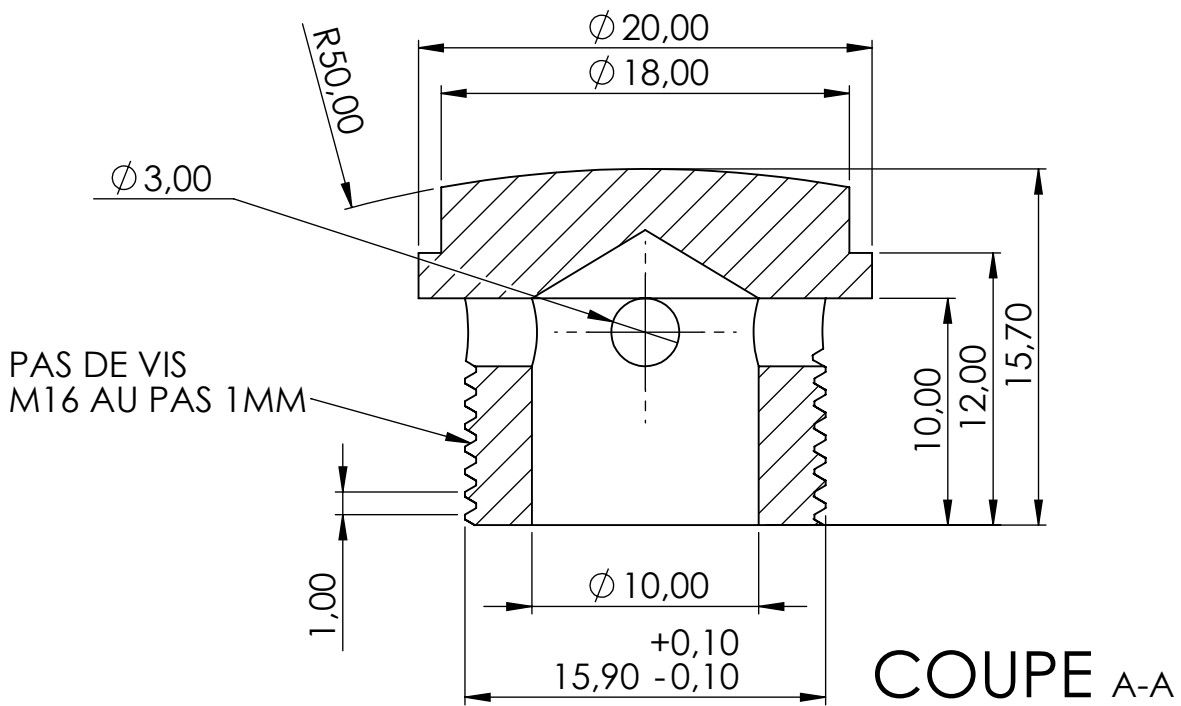
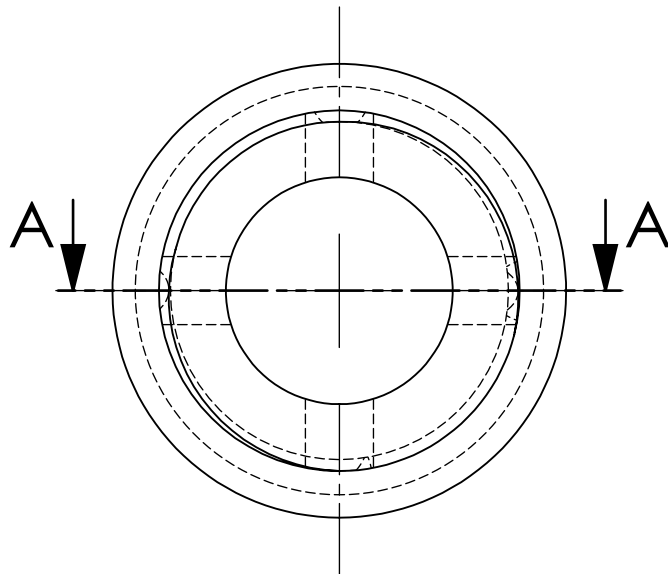
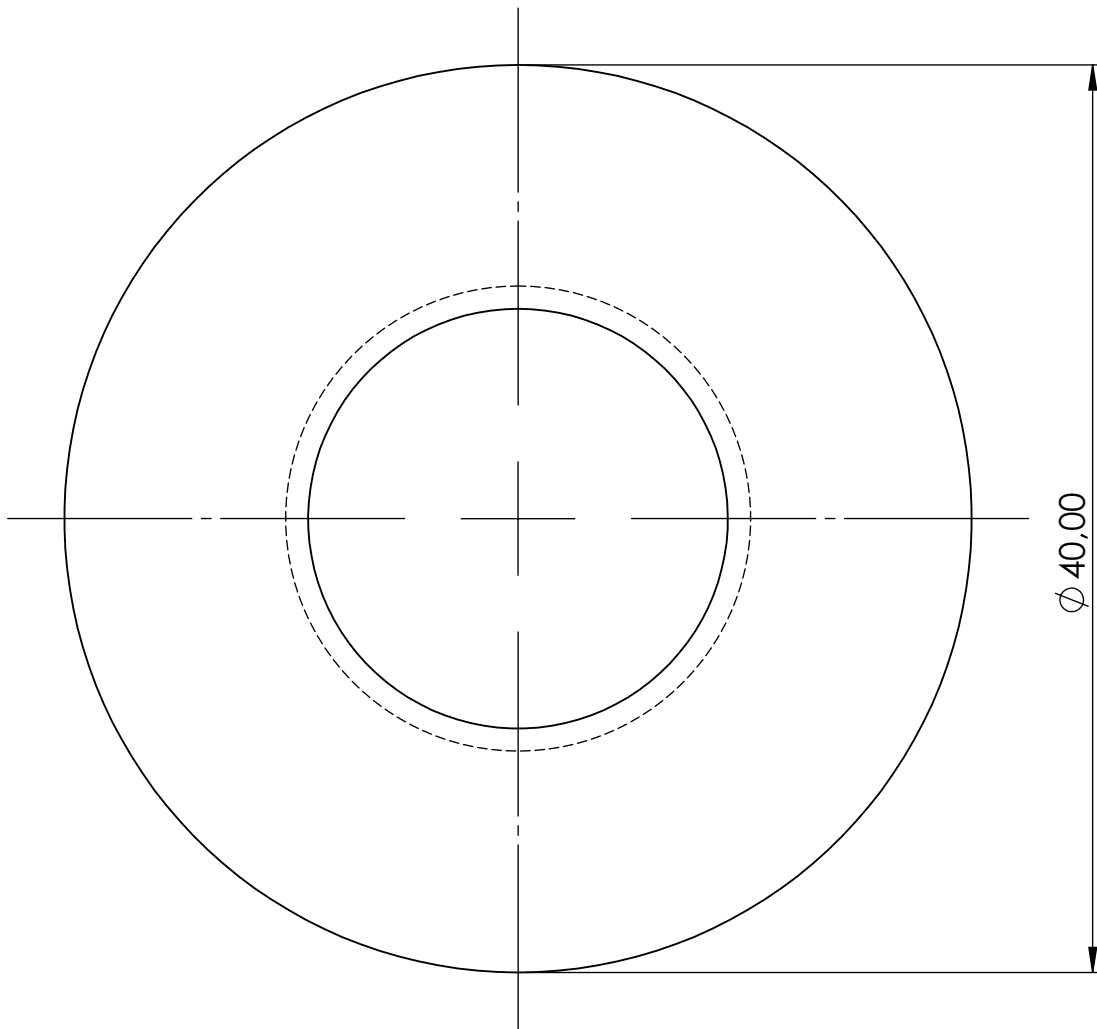
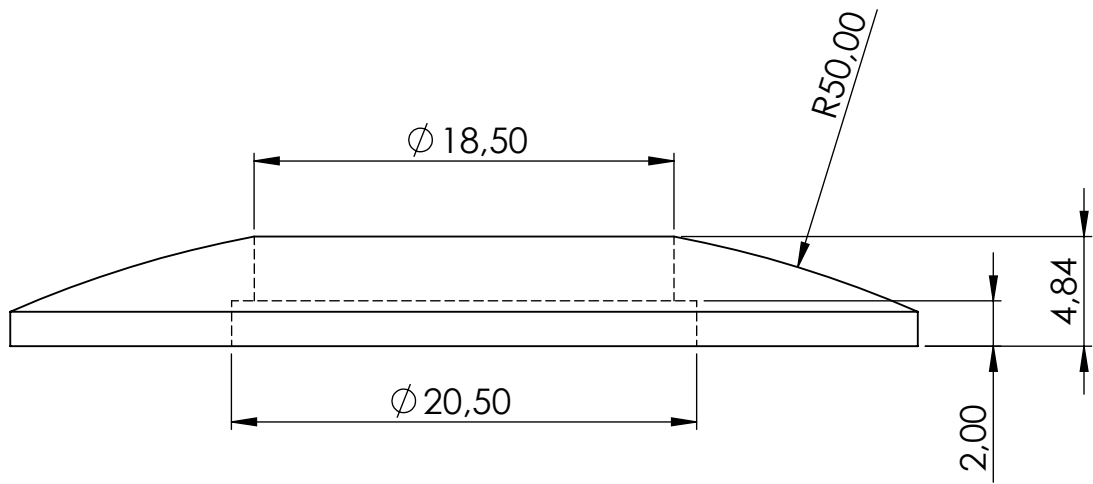



| | | | | | | | |
|-------------|------------|--|------------|---------------|---------------|--|----|
| Client : | GENTELET | Crée le : | 24/03/2023 | Nom : | BUZE ASS | | |
| Référence : | | Modifié le : | 24/03/2023 | | | | |
| Matière : | INOX 316L | Indice : | | Commentaire : | | | |
| Masse : | | Rep : | | | | | |
| Finition : | | Qte : | 2 | | | | |
| Auteur : | GENTELET.S | Sauf indication: Cotes en millimètre, Tolérance +/-0.5 | | ECHELLE : 3:1 | FEUILLE 1 / 3 | | A4 |



| | | | | | |
|---|------------|--|------------|---------------|-----------------|
| Cliant : | GENTELET | Créé le : | 24/03/2023 | Nom : | BUZE ASS |
| Référence : | | Modifié le : | 24/03/2023 | | |
| Matière : | INOX 316L | Indice : | | Commentaire : | |
| Masse : | | Rep : | | | |
| Finition : | | Qte : | 2 | | |
| Auteur : | GENTELET.S | Sauf indication: Cotes en millimètre, Tolérance +/-0,5 | | ECHELLE : 3:1 | FEUILLE 2 / 3 |
| Produit d'éducation SOLIDWORKS - A titre éducatif uniquement. | | | | | A4 |



| | | | | | | | |
|---|------------|--|------------|---------------|---------------|---|--|
| Client : | GENTELET | Créé le : | 24/03/2023 | Nom : | BUZE ASS | | |
| Référence : | | Modifié le : | 24/03/2023 | Commentaire : | | | |
| Matière : | INOX 316L | Indice : | | | | | |
| Masse : | | Rep : | | | | | |
| Finition : | | Qte : | 2 | | | | |
| Auteur : | GENTELET.S | Sauf indication: Cotes en millimètre, Tolérance +/-0,5 | | ECHELLE : 3:1 | FEUILLE 3 / 3 |  | |
| Produit d'éducation SOLIDWORKS – A titre éducatif uniquement. | | | | | | A4 | |