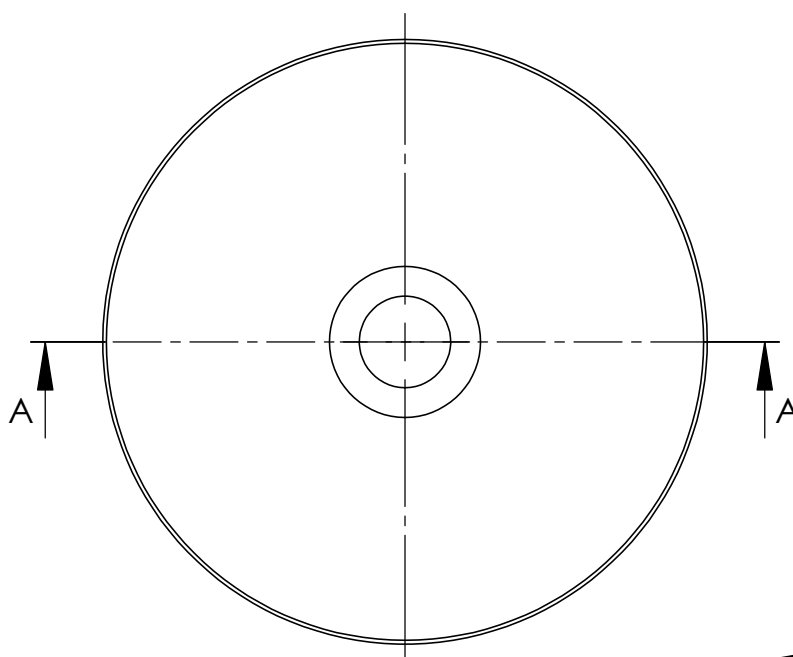


COUPE A-A



QT : 6

BON POUR EXECUTION

Dessiné par : BOZON M

Date : 10/03/2023

Echelle 1:1

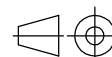
Matière : Nylon 6/10

Finition :

Masse : 0.11 Kg

GALET BUTEE DECHARGEMENT

Ce document est la propriété exclusive de Steelmag International SAS
Il est interdit d'en faire usage ou de le communiquer sans autorisation expresse



INDICES

STEELMAG

Steelmag International SAS
105, rue de Vaugraine
F38830 Saint Pierre d'Allevard

Tel : +33 4 76 45 38 45
Fax : +33 4 76 45 87 93

PLAN N° : F0862-200-012