

A

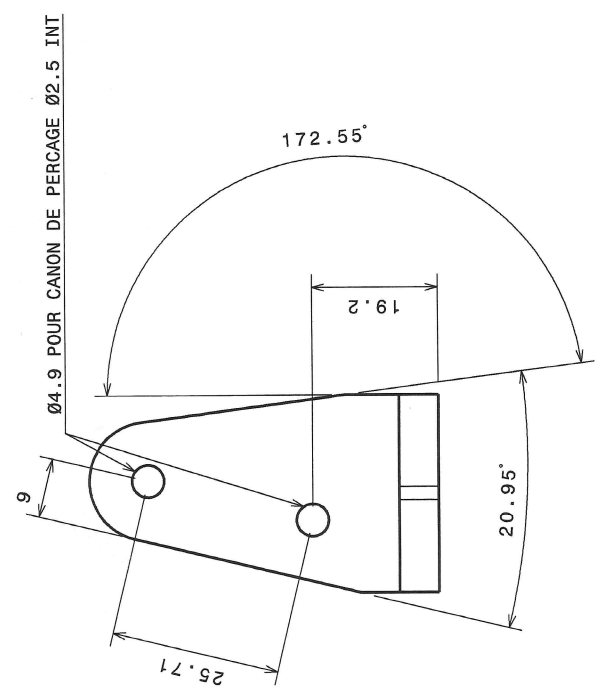
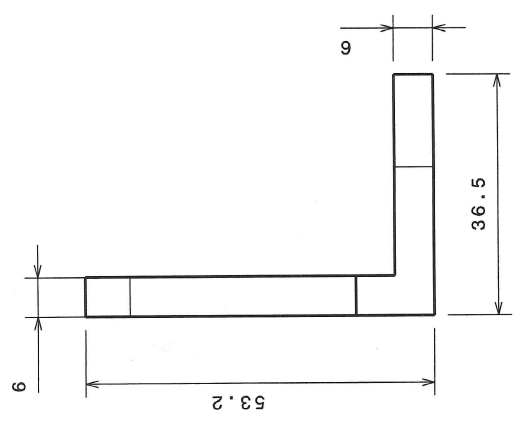
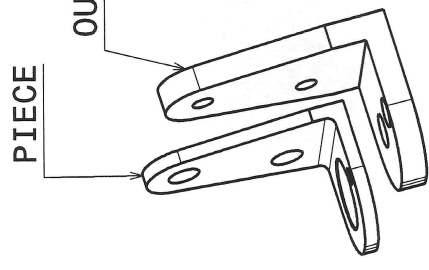
B

C

D

PIECE

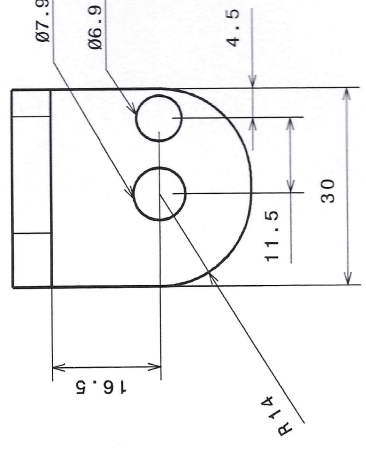
OUTILLAGE



Ø4.9 POUR CANON DE PERÇAGE Ø2.5 INT

Ø7.9 POUR CANON DE PERÇAGE Ø5 INT

Ø6.9 POUR CANON DE PERÇAGE Ø3.5 INT



MA48101Z01 - F2MG141000189A1 EST
SYMÉTRIQUE A CE PLAN

DESIGNED BY:

V/V

I

-

4

3

2

1

D

4

3

2