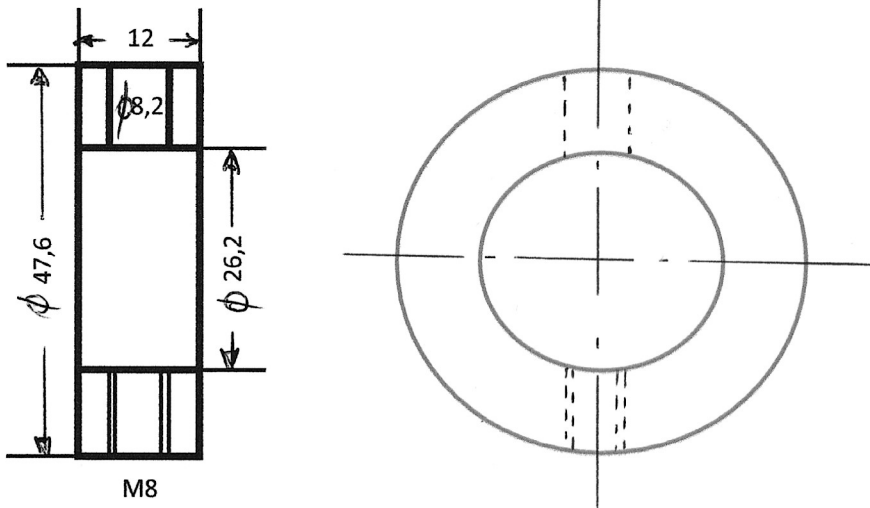


Bague frein de barre



matière: alu 6060 ou similaire, pas d'alliage à base de cuivre et
ou de zinc

tolérances: +/- 0,1 mm

anodisation incolore 15 microns