

4 3 2 1

F

F

E

E

D

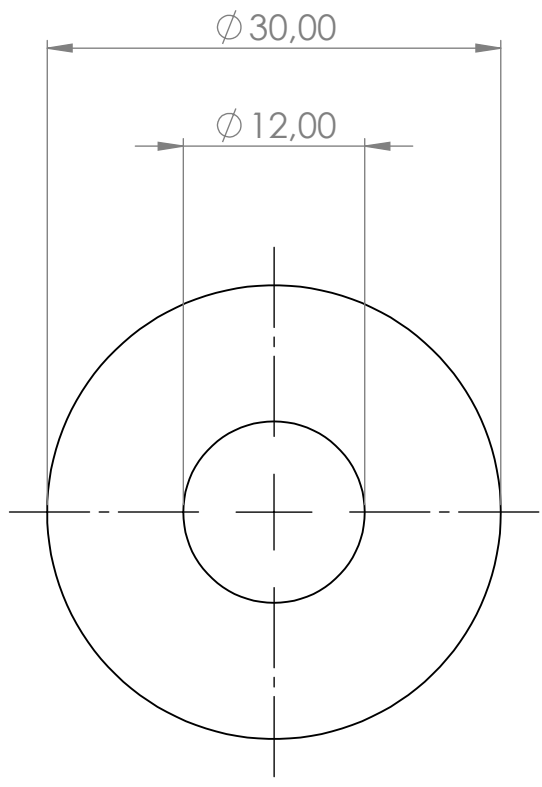
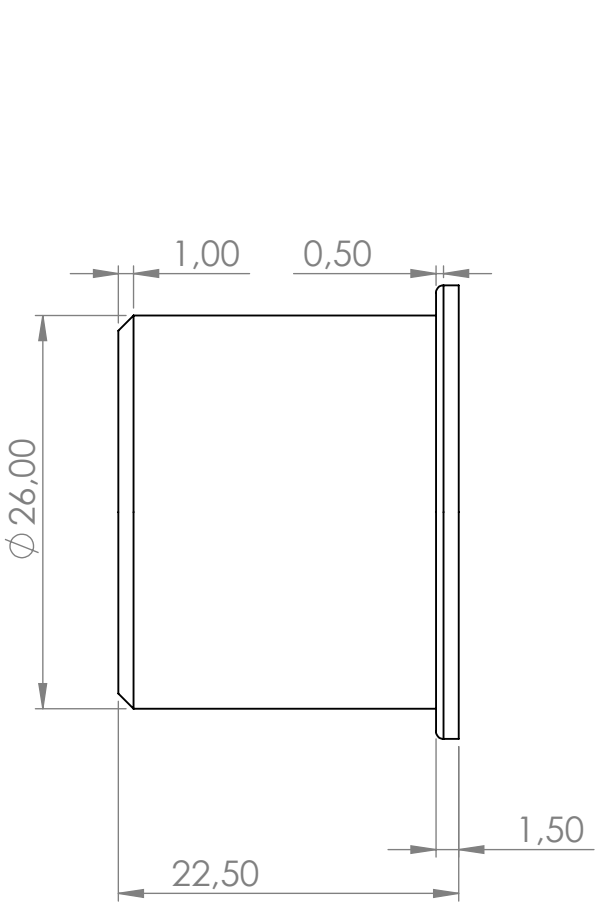
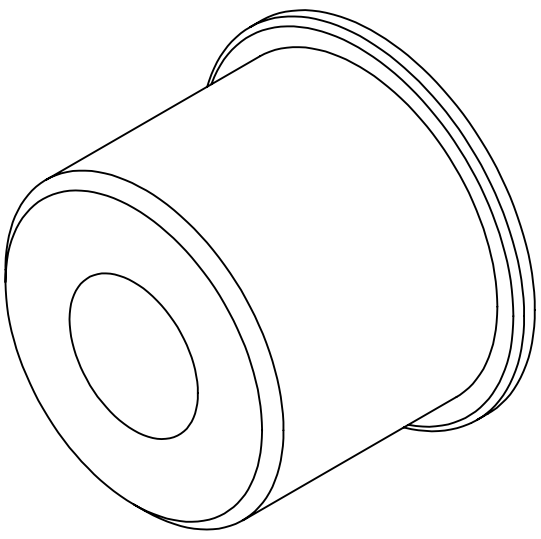
D

C

C

B

B



SAUF INDICATION CONTRAIRE:  
LES COTES SONT EN MILLIMETRES  
ETAT DE SURFACE:  
TOLERANCES:  
LINEAIRES:  
ANGULAIRES:

FINITION:

CASSER LES  
ANGLES VIFS

NE PAS CHANGER L'ECHELLE

REVISION

	NOM	SIGNATURE	DATE
AUTEUR			
VERIF.			
APPR.			
FAB.			
QUAL.			

TITRE: **Entretoise ARG  
spy 26x40x5**

MATERIAU: **Aluminium**

No. DE PLAN: **A4**

MASSE:

ECHELLE: 2:1

FEUILLE 1 SUR 1

4 3 2 1