

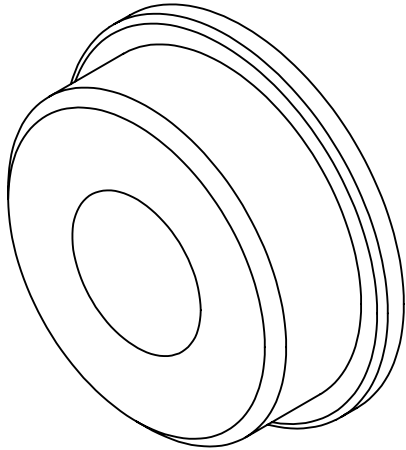
4 3 2 1

F

F

E

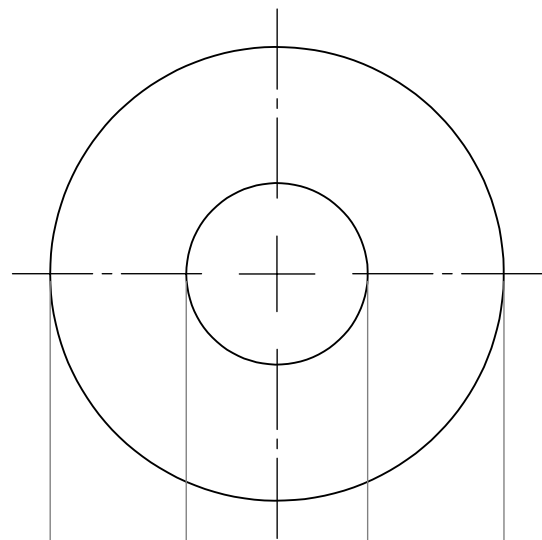
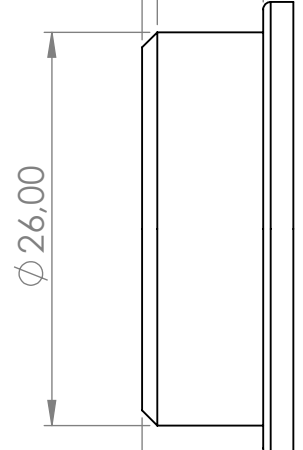
E



D

D

1,00 0,50



C

C

2,00

10,00

Ø 12,00

Ø 30,00

B

B

SAUF INDICATION CONTRAIRE:
LES COTES SONT EN MILLIMETRES
ETAT DE SURFACE:
TOLERANCES:
LINEAIRES:
ANGULAIRES:

FINITION:

CASSER LES ANGLES VIFS

NE PAS CHANGER L'ECHELLE

REVISION

A

A

	NOM	SIGNATURE	DATE
AUTEUR			
VERIF.			
APPR.			
FAB.			
QUAL.			

TITRE:	Entretoise ARD SPY 26x37x6	
MATERIAU:	Aluminium	
No. DE PLAN		
ECHELLE:2:1	FEUILLE 1 SUR 1	

A4

4 3 2 1