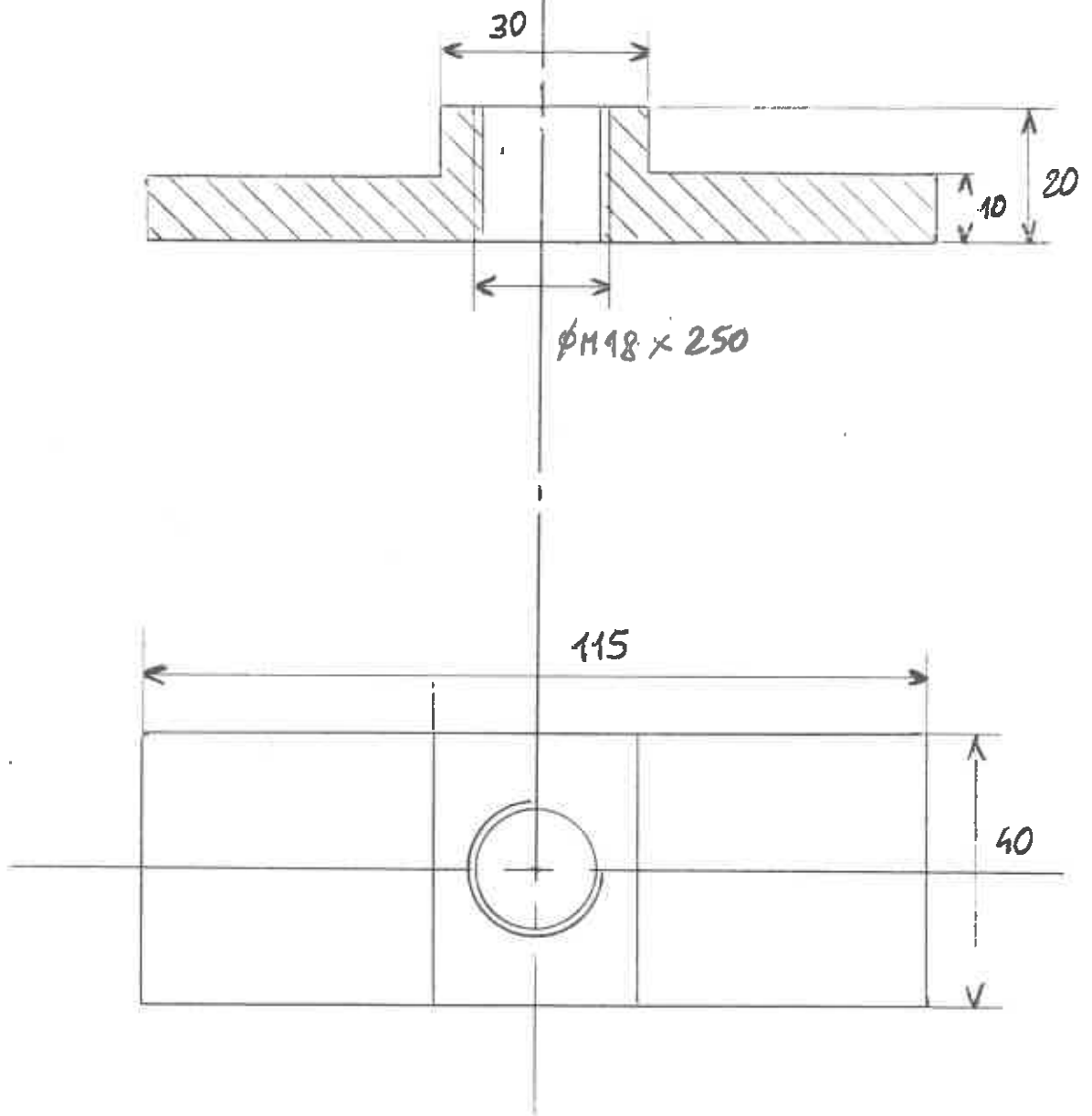


Valable pour _____



MATIERE

TRAITEMENT

MODIFICATIONS

PLATEAU REPOUSSE

PLAQUETTE

DESSINE LE

22 | 02 | 22

PAR EMOUNOT

ECHELLE

1/1



faurecia

> Mécanique & Environnement