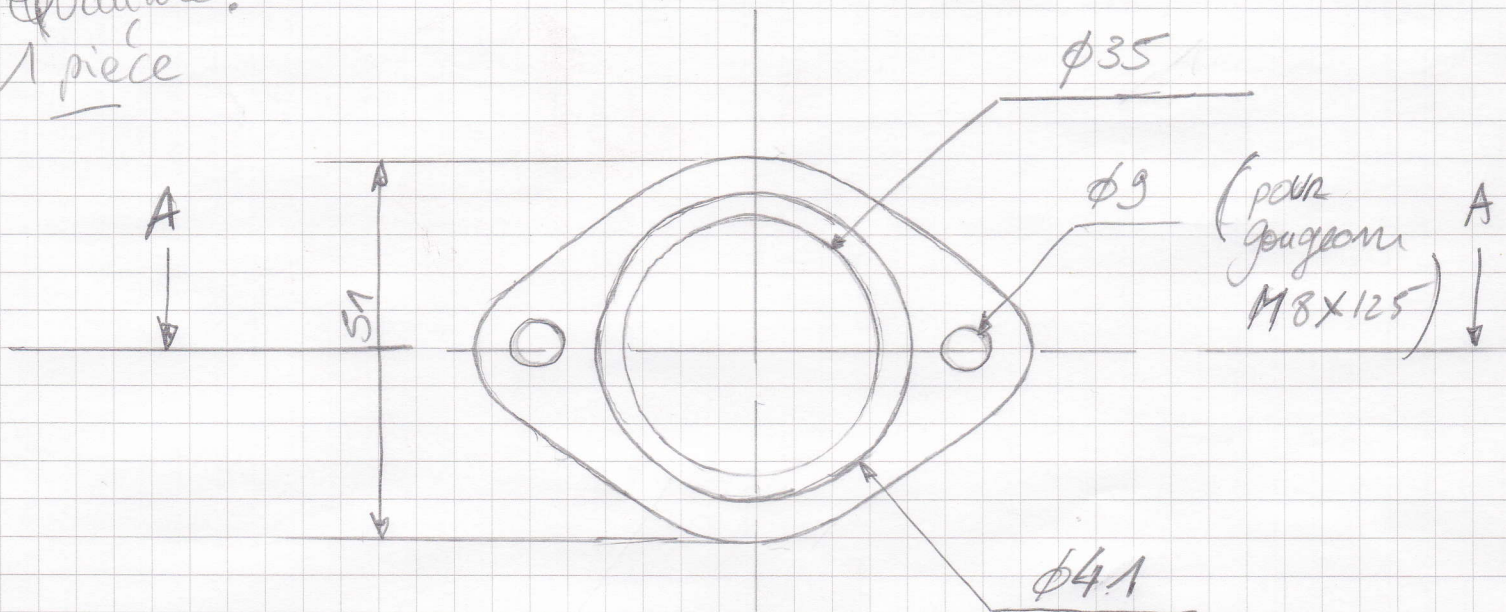


# FLASQUE TUYAU ECHAPPEMENT (Sortie collecteur)

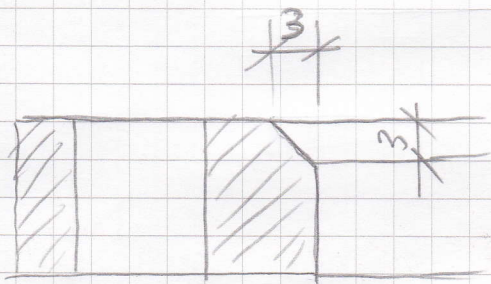
Acier  
X45

Quantité:  
1 pièce

Cotes en millimètre



(pour gougeon  
M8x125)



Coupe A-A

plan de joint  
Sortie  
Collecteur  
Echappement

