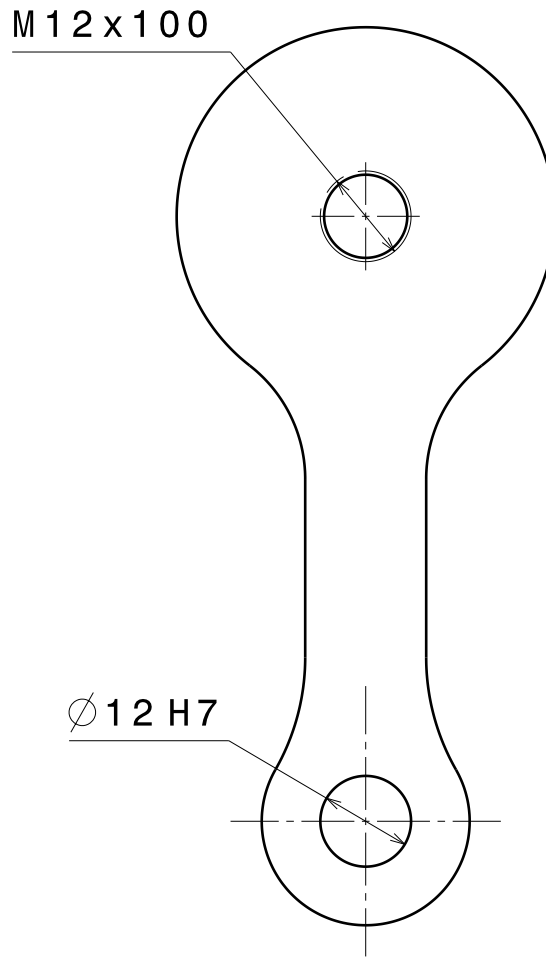
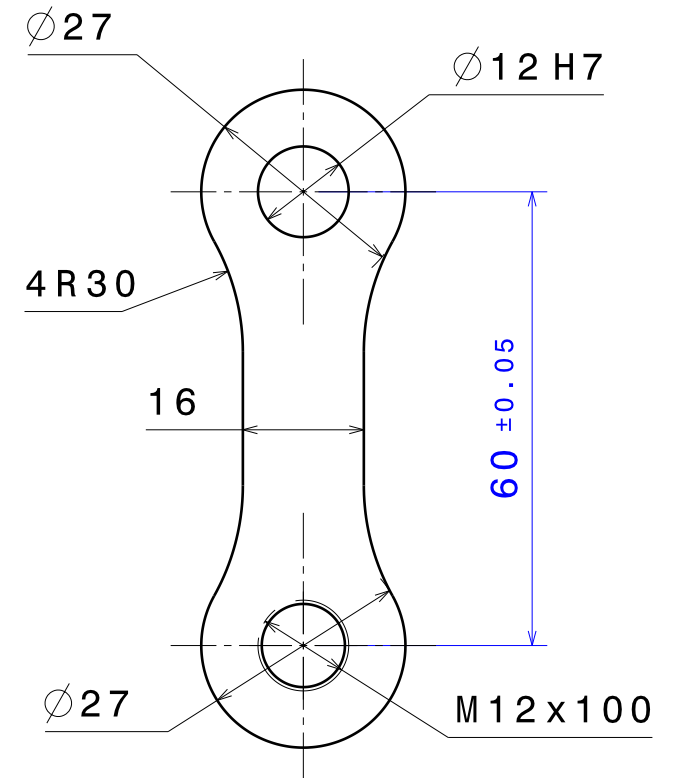


Rep 1 / Quantité 1



Rep 2 / Quantité 1
Cotes identiques
Rep 1 sauf spécifié



Rep 3 / Quantité 2

Matière E 36 ou C45
Tôle épaisseur 8 / Blanchir les 2 faces au mini
Tolérances générales +/- 0.20 sauf spécifié
Echelle 1 / Cotes en mm