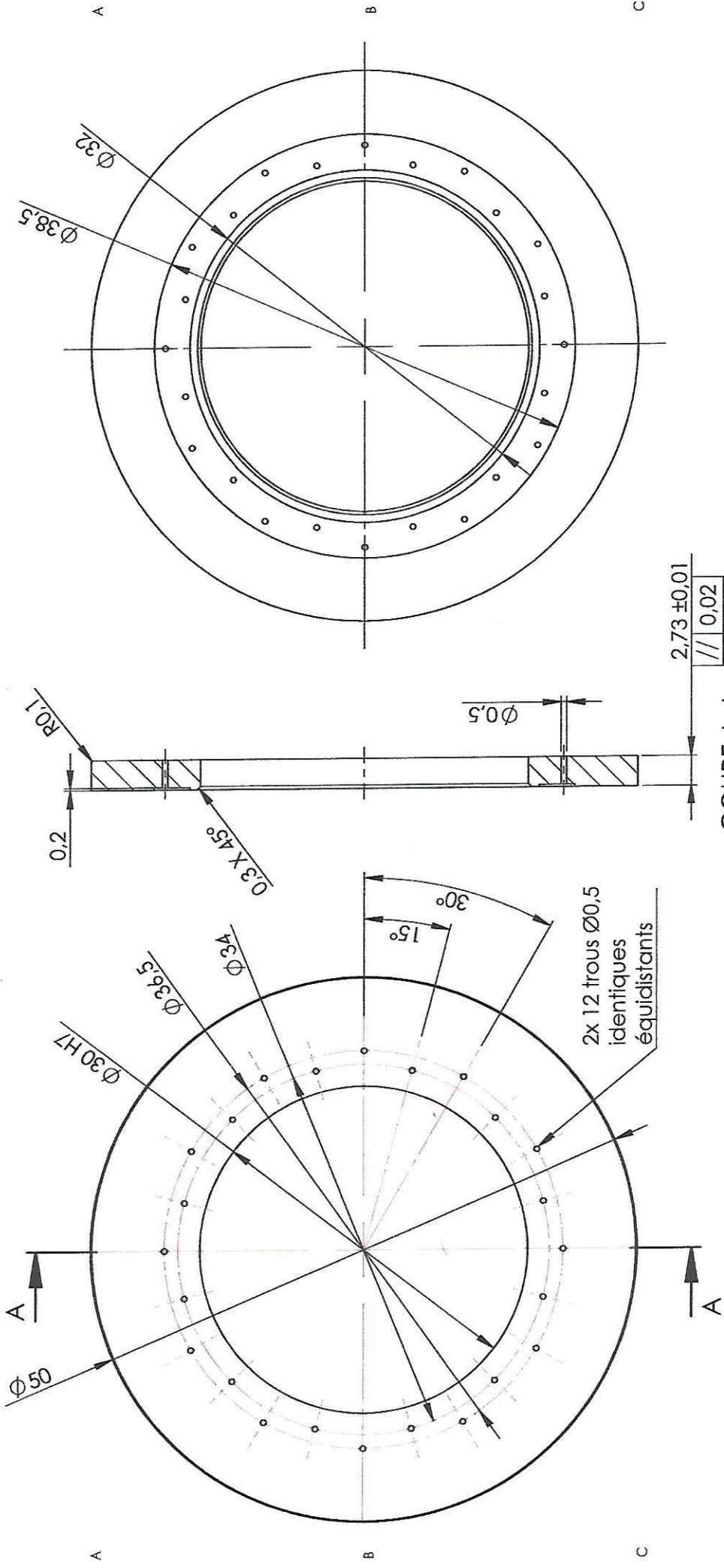
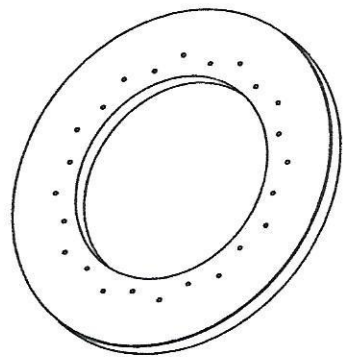


1 2 3 4 5 6



COUPE A-A

Ind.	Modification	Date	Visa
Matière: Z40C13	Usinage: Ra 3,2	<b>Bon pour: Consultation</b>	
Traitement: 52-58 HRC	Tolérance générale: JS12 / js12	Echelle: 2:1	<b>Fabrication</b>
Protection: nf E03-53-6H-6g I	Tolérance filetage: D	Date: 21/10/2022	



# DIFFUSEUR INFERIEUR

IM550-002

Ce plan est notre propre propriété et il ne peut être reproduit et/ou divulgué sans notre autorisation

2

1