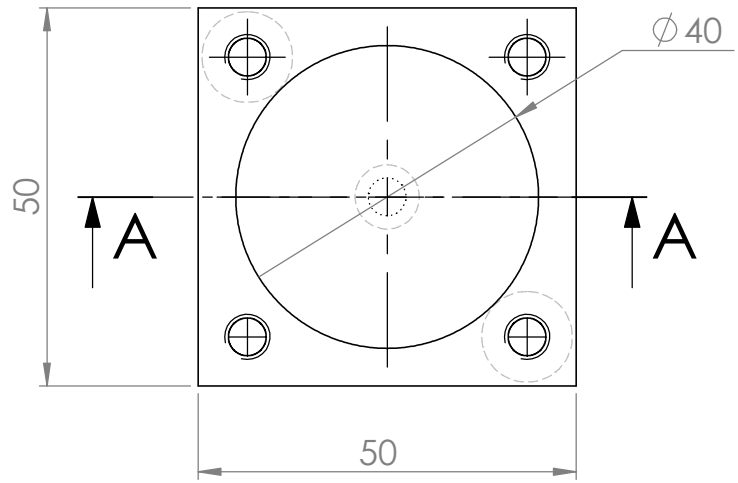
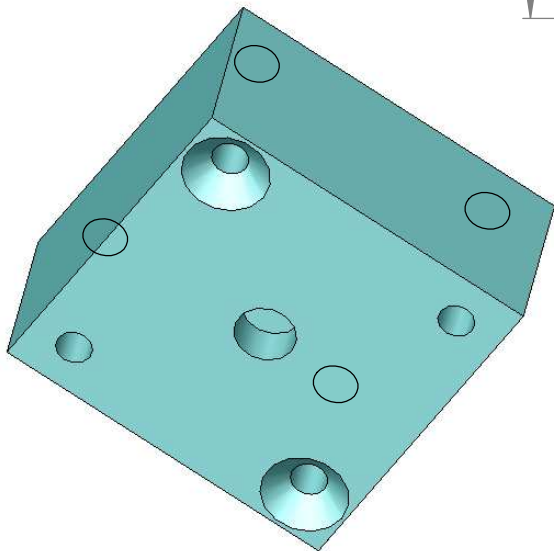
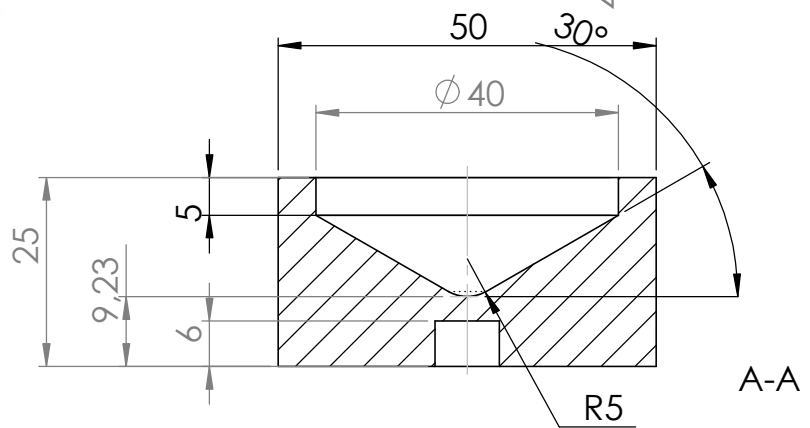
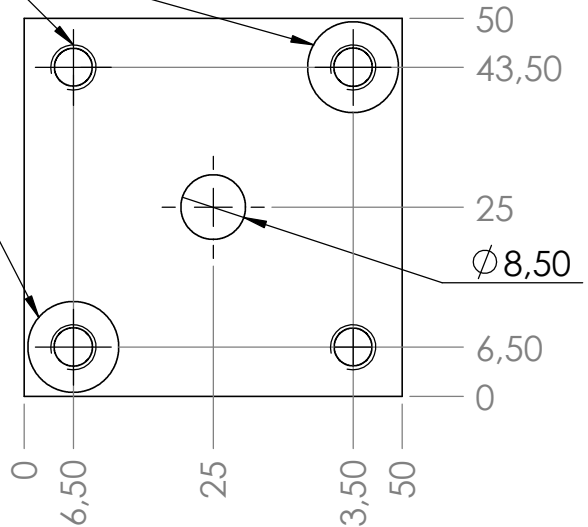
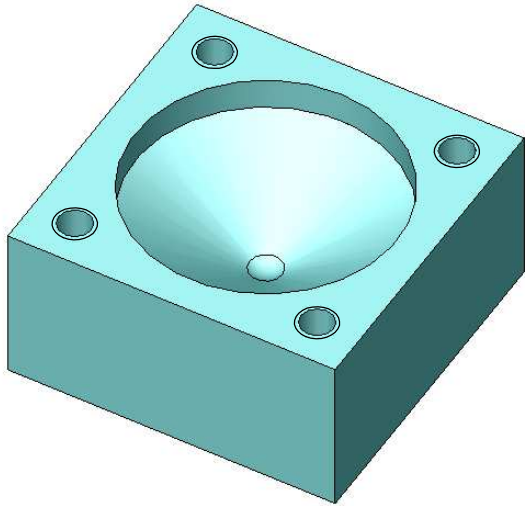


2x logement vis FHC M6

4x M6



 A4 Echelle 1:1 Tol Gén: +/-0.2	Matière: Alu 2017A-AU4G	Quantité: 02
	Observation:	26/01/2023
Désignation: ARL-TP01-C-MOULE		