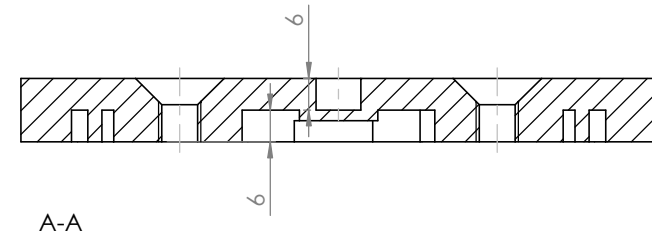
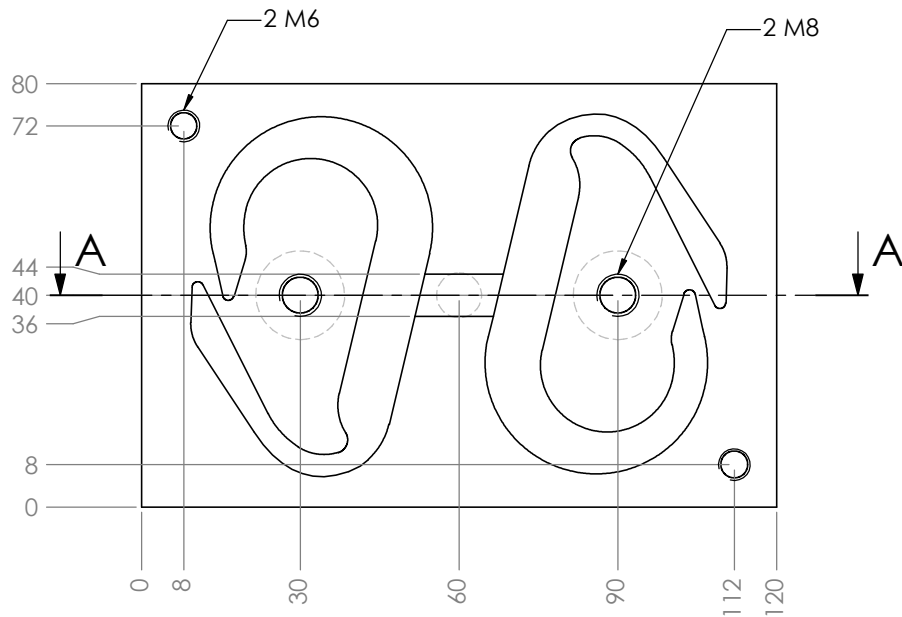
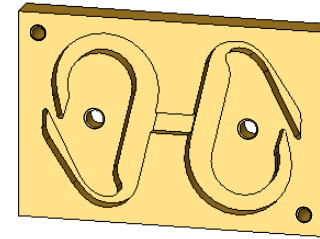
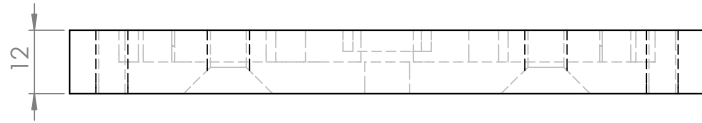
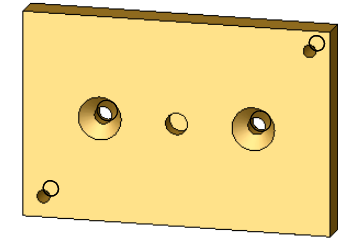


2x logement vis FHC M8

Ø8,50



A3 Echelle 1:1 Tol Gén: +/-0.2	Matière: Alu 2017A-AU4G	Quantité: 01
	Observation: -	26/01/2023
Désignation: ARL-MOU01-01-A-EMPREINTE		