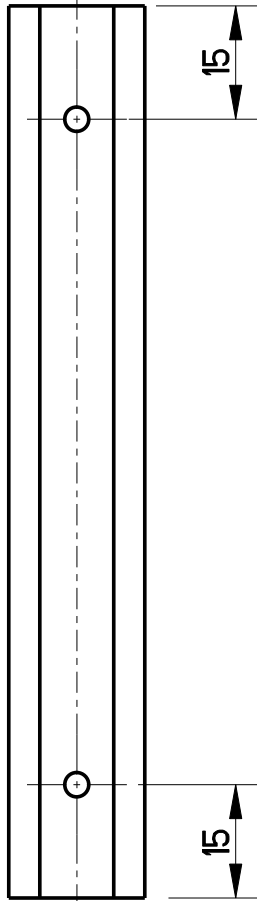
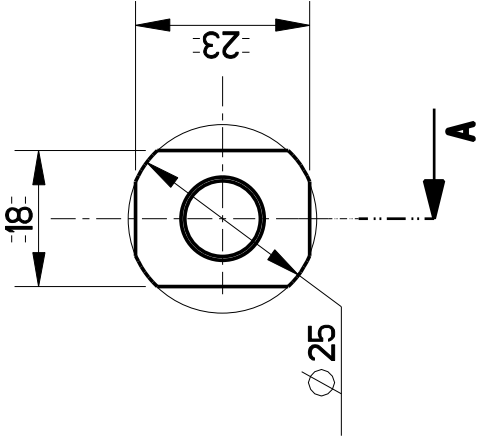
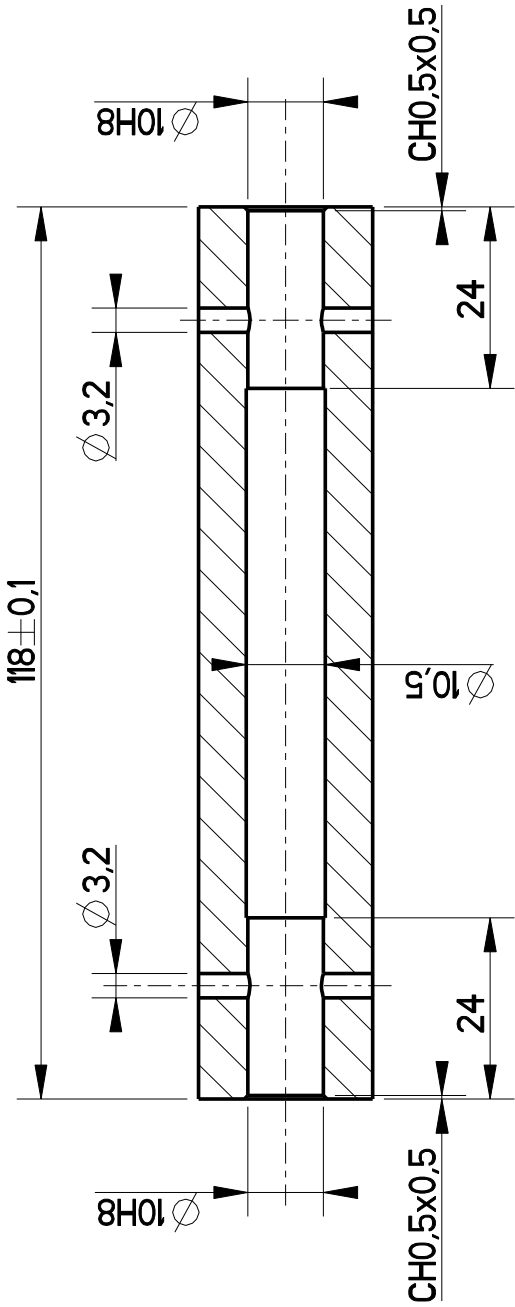


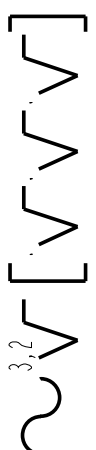
COUPE A-A



D					
C					
B					
A					
IND.	DATE	DESS.	VERIF.	MODIFICATIONS	

Création 26-Jan-23 BALLON B.L. Annule et remplace plan N° : ind.

ETAT DE SURFACES: CASSEZ LES ANGLES VIFS: 0,5 x 0,5



TOL. GENERALE: JS13 - js13

MATIERE	TRAITEMENT	PROTECTION
40 Cr Mn Mo S8		

DESIGNATION : CALIBRE DE PERCAGE

ECH: 1

A4

FSM France

N :