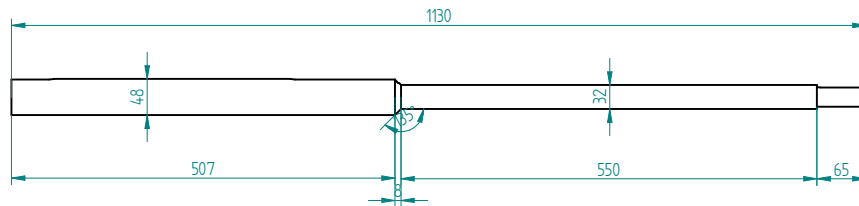
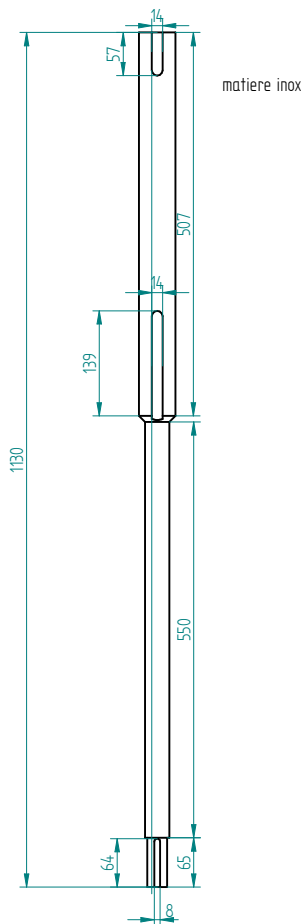


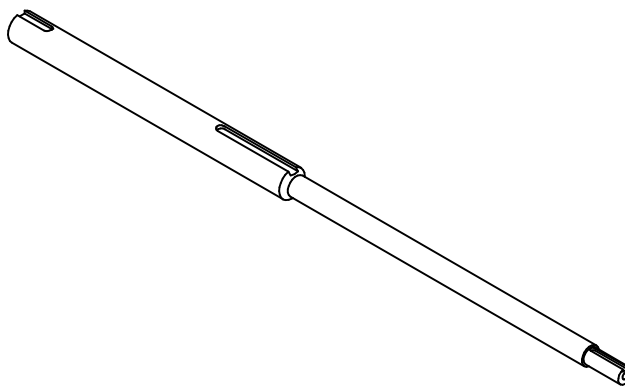
matiere inox

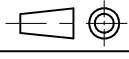


matiere inox



matiere inox



Matière :		Date :	Dessiné par :	
		Erreur : Aucune référence		cash
Echelle :	Feuille :	Titre :		
1:5	1 / 1			
		www.solidedge.com		
Solid Edge SIEMENS PLM Software		Document n° :		Rév. :