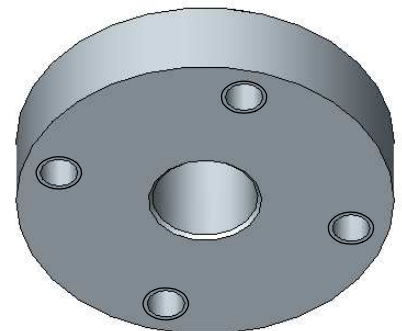
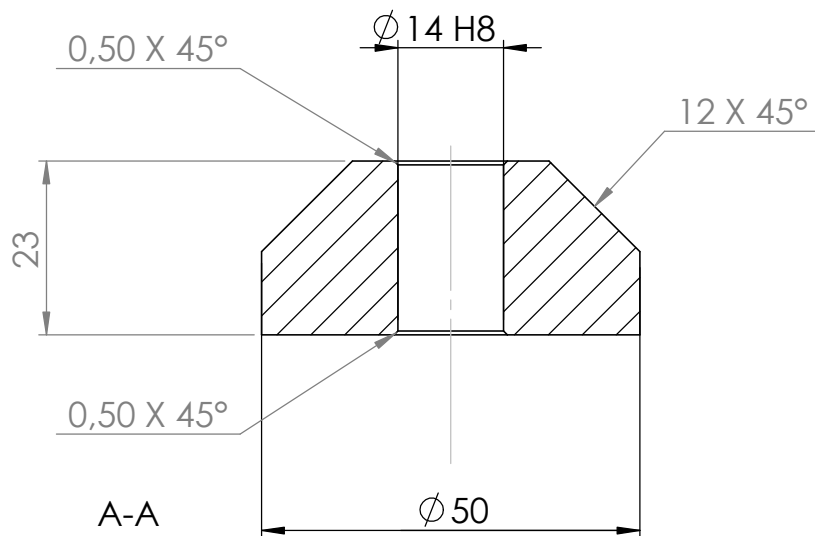
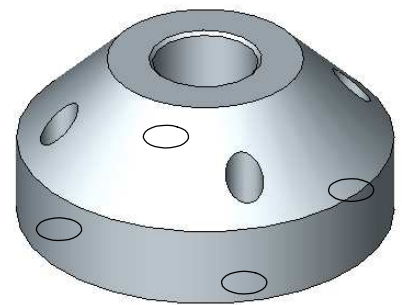
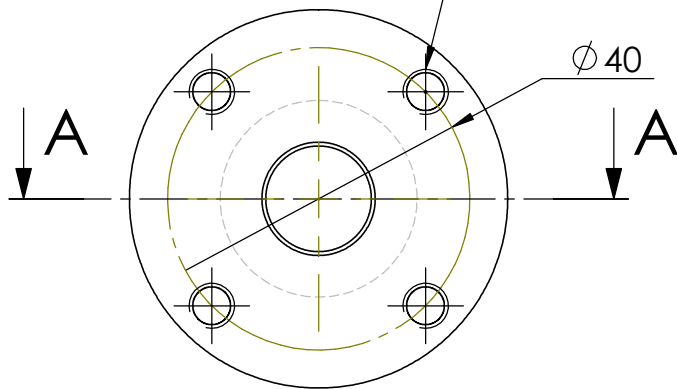



4 M6-20 à 90° sur diamètre 40



 A4 Echelle 1:1 Tol Gén: +/-0.2	Matière: Alu 2017A-AU4G	Quantité: 03
	Observation:	25/01/2023
	Désignation: PI04-D0-06-A-porte plateau	