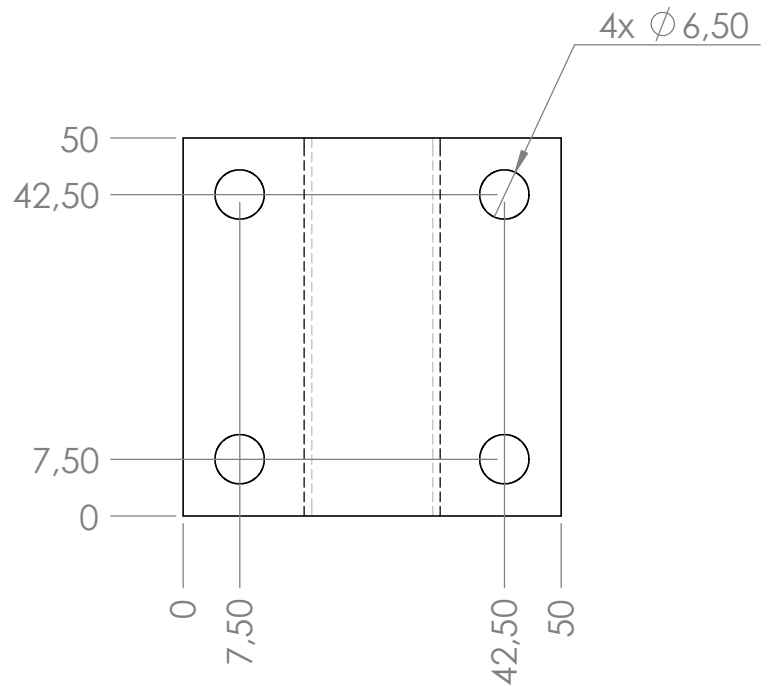
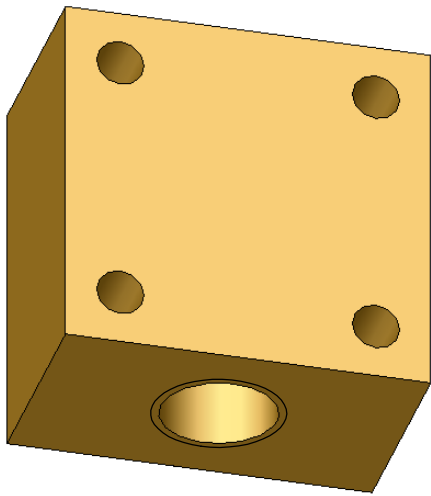
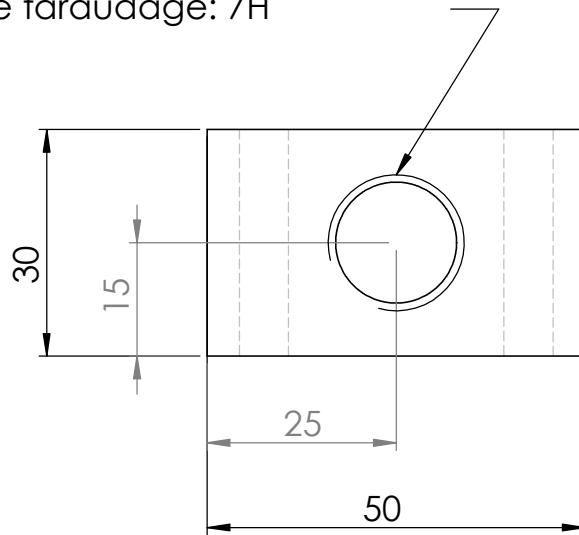



Filet trapézoïdal diamètre 18mm, pas de 4mm
 Taraudage selon NFE 03.616
 Tolérance taraudage: 7H



 A4 Echelle 1:1 Tol Gén: +/-0.2	Matière: Bronze	Quantité: 03
	Observation:	25/01/2023
Désignation: PI04-D0-04-A-guide vis		