

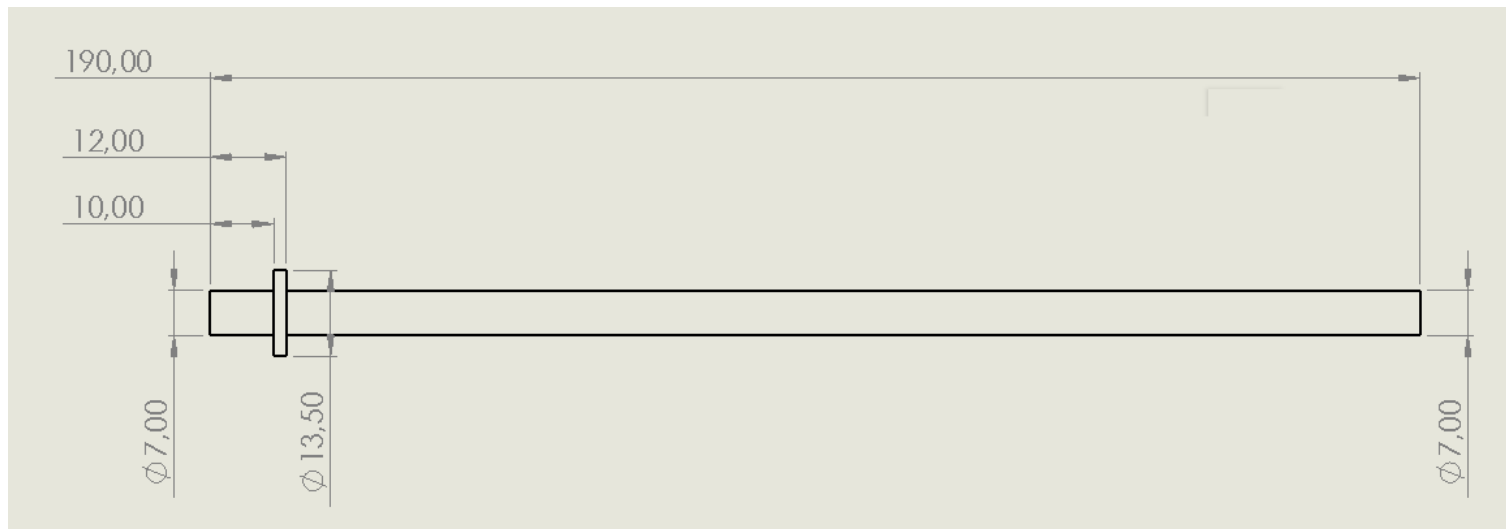
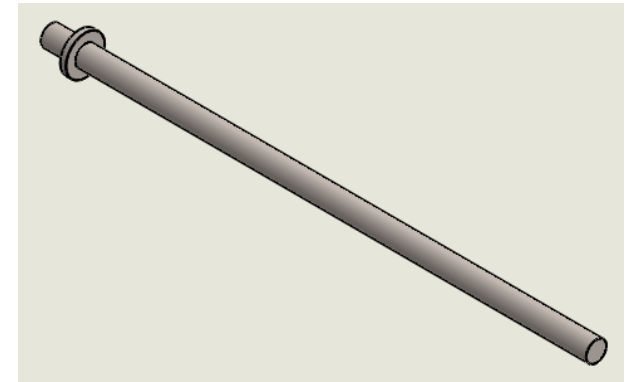
Plan pour usinage

cotations en mm

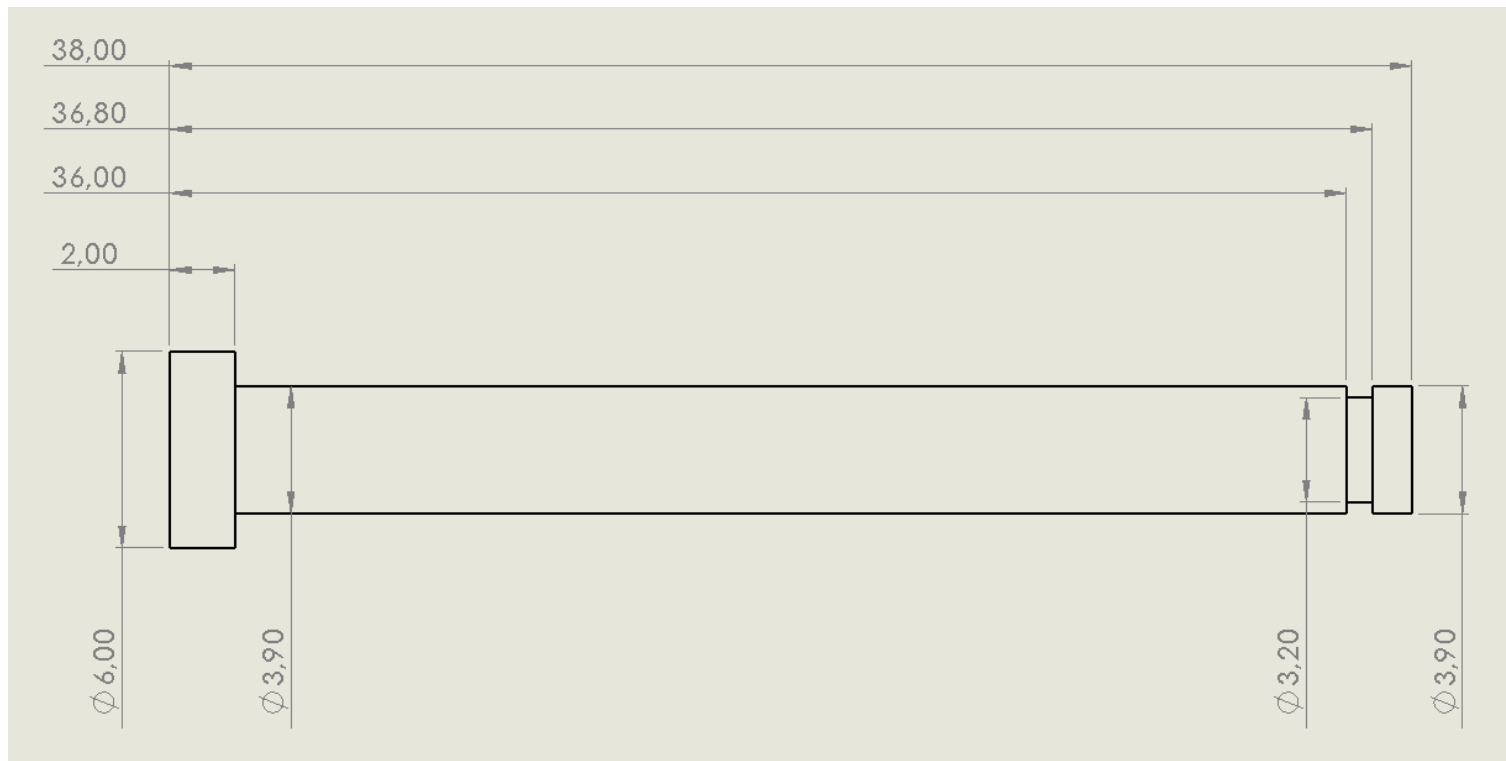
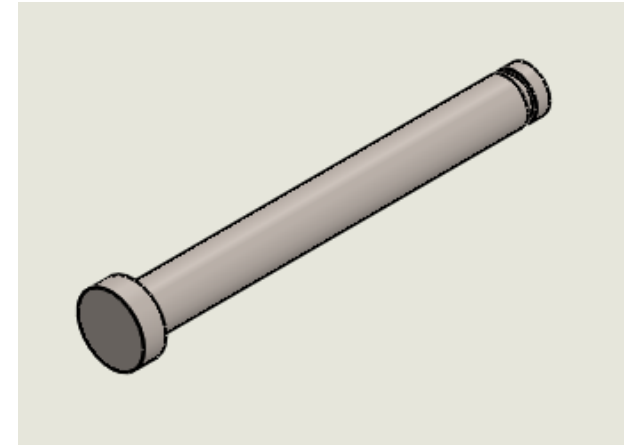
Liste des pièces

Dénomination	Matériau	Quantité
rod_large	acier 4140 ou 4150	x5
rod_medium	acier 4140 ou 4150	x20
rod_small	acier 4140 ou 4150	x20

rod_large



rod_medium



rod_small

