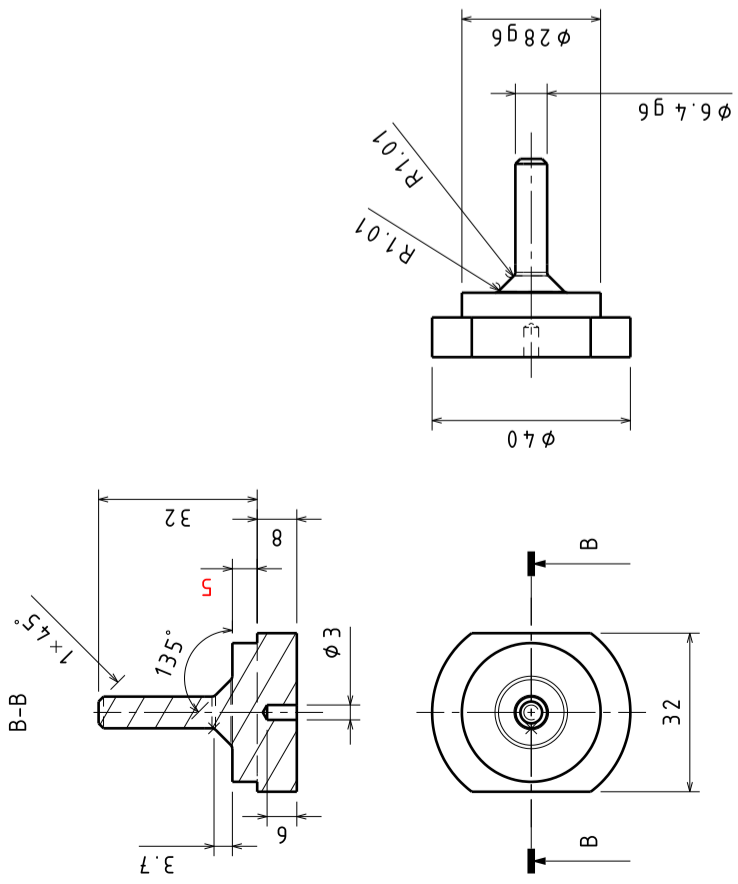
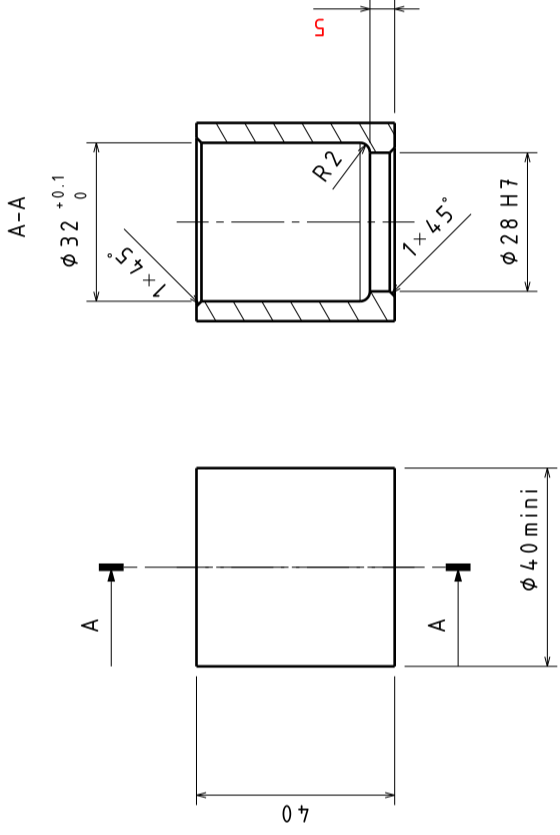


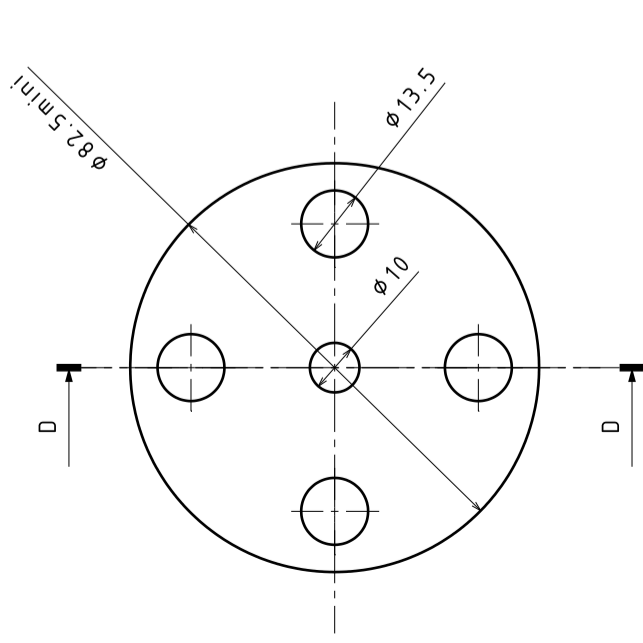
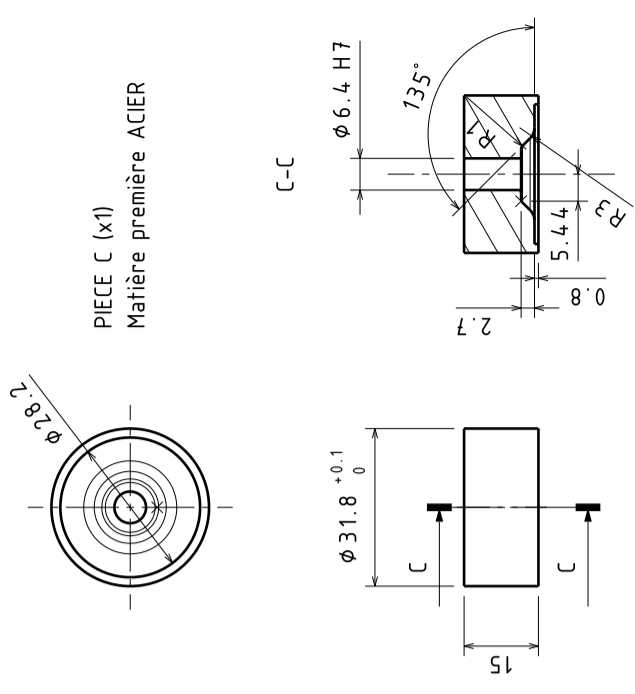
PIECE A (x1)
 Matière première ACIER
 Attention la côte en hauteur de 5mm (en rouge) doit être identique à la côte de 5mm de la pièce B



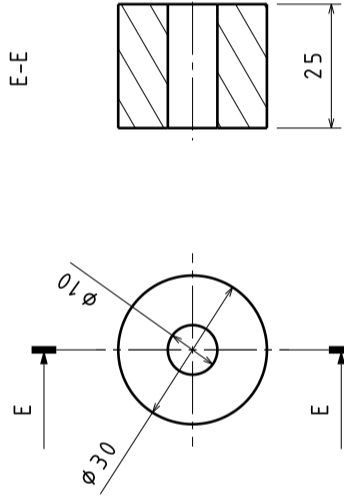
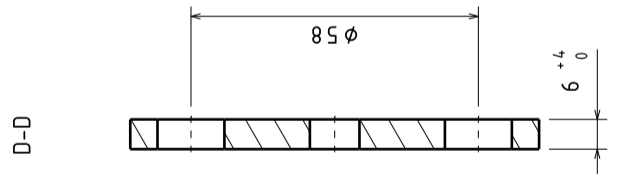
PIECE B (x1)
 Matière première ACIER
 Attention la côte en hauteur de 5mm (en rouge) doit être identique à la côte de 5mm de la pièce A



PIECE C (x1)
 Matière première ACIER



PIECE D (x2)
 Matière première ACIER



PIECE E (x1)
 Matière première ALUMINIUM