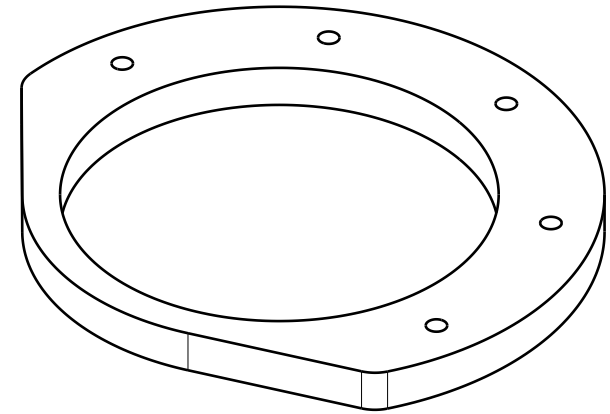
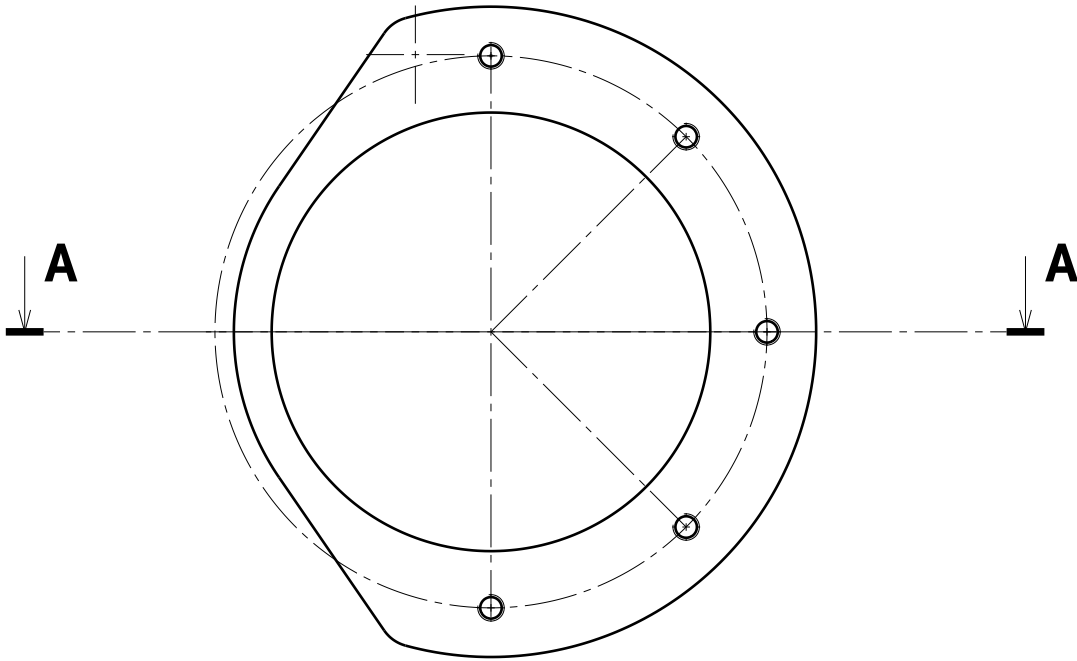
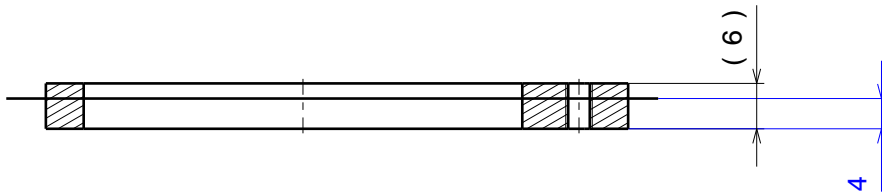


Front view
Scale: 1:1



Isometric view
Scale: 1:1



Section view A-A
Scale: 1:1

Pièce acier envoyée
pour retouche de
l'épaisseur à 4mm.