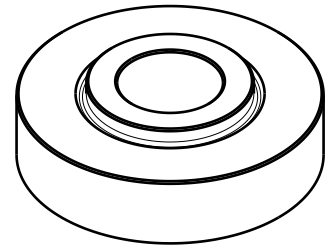
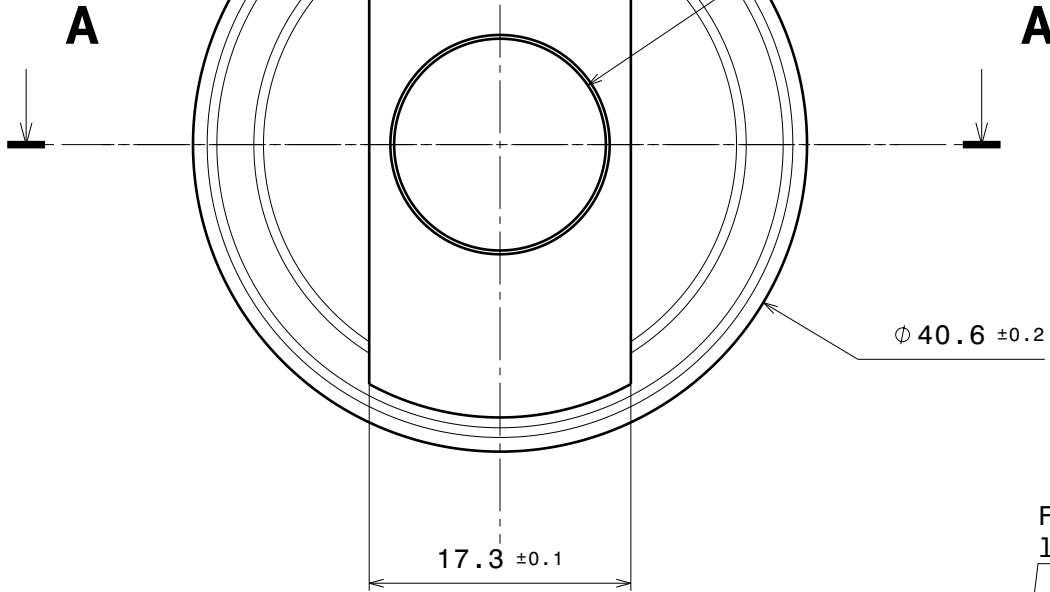


Isometric view
Scale: 1:1

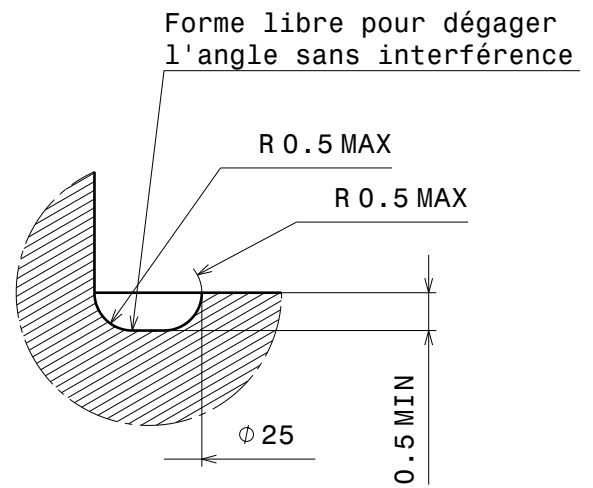


Front view
Scale: 2:1



ances generales ISO 2768-mK

Detail B
Scale: 10:1



Section view A-A
Scale: 2:1

