

Wizart Factory

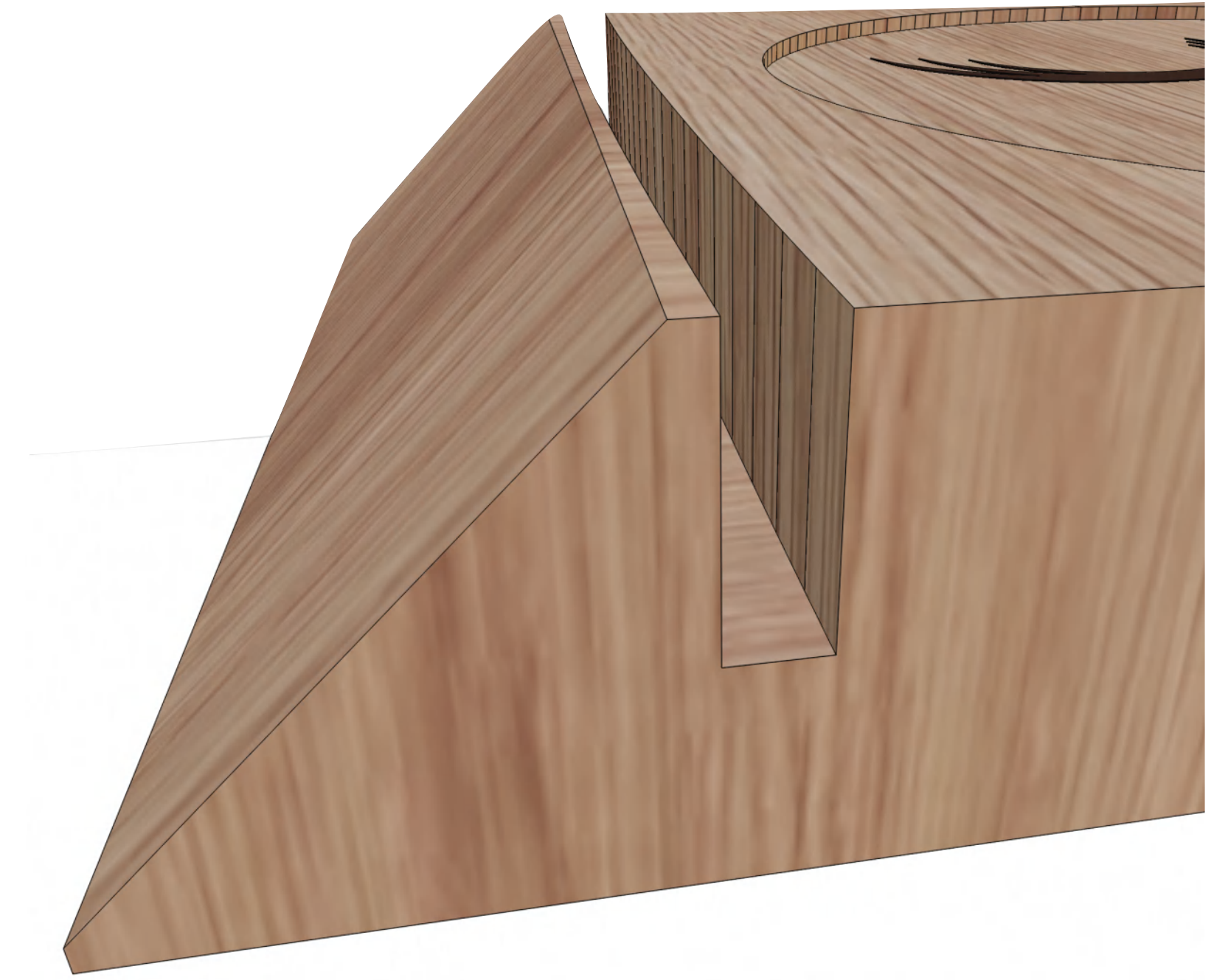
Plans de Niji

1 Ensemble = 1 pièce
01 Octobre 2022

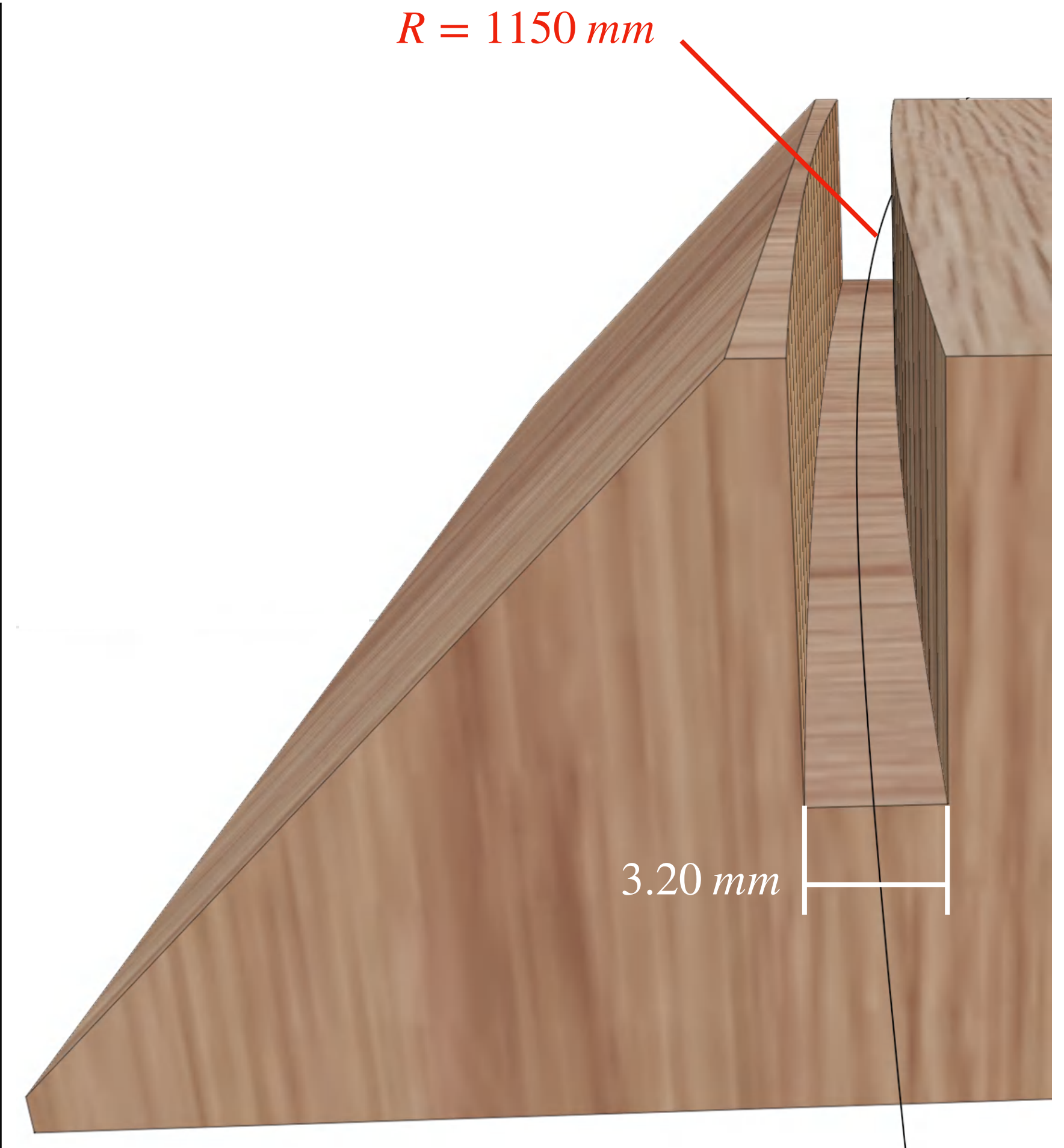
Visuels 3D

Opérations :

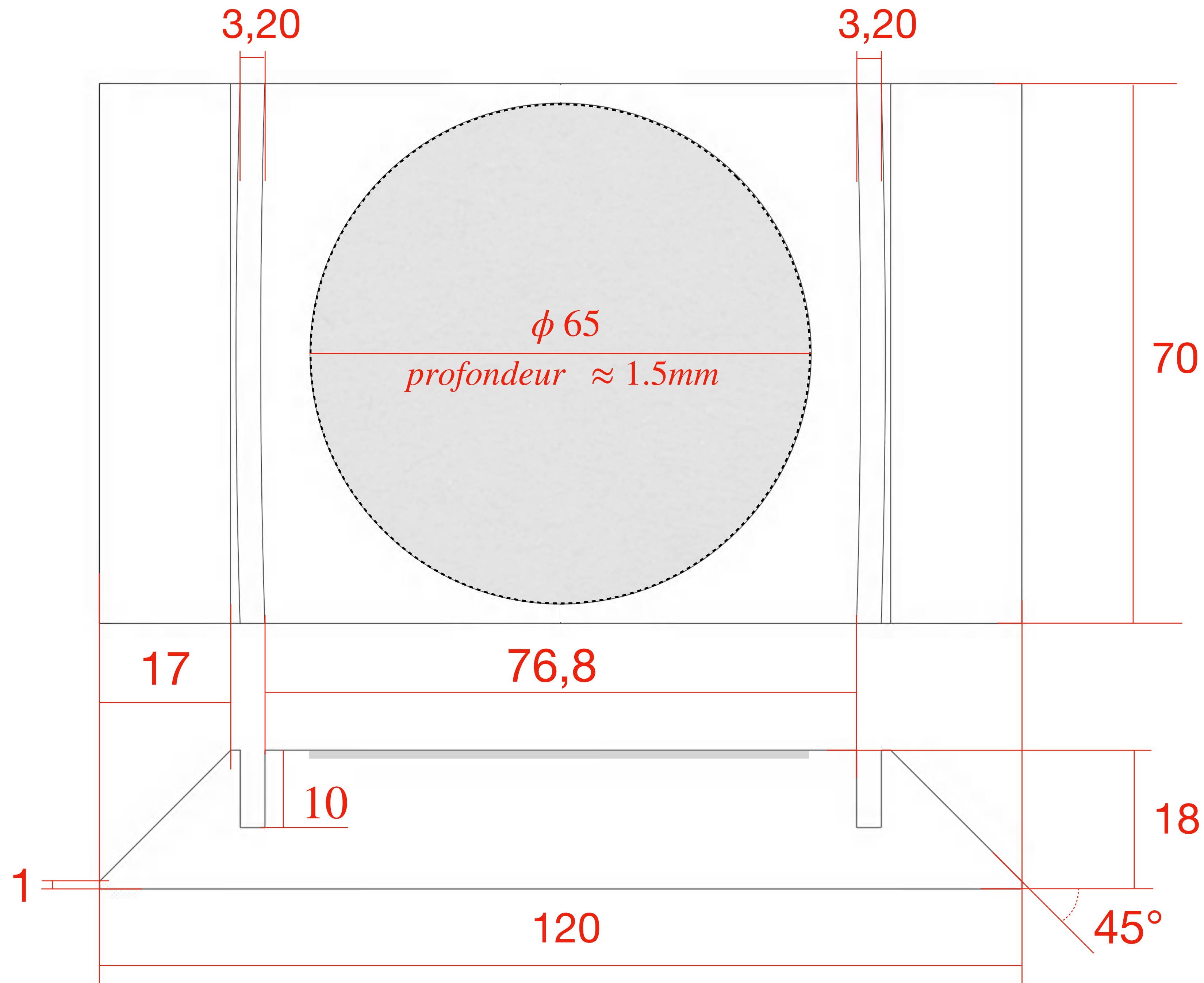
- Usinage bois (hêtre ou chêne lamellé-collé)
- Gravure laser



Attention particulière sur le fente de 3,20mm de largeur avec un rayon de courbure de 1150 mm.



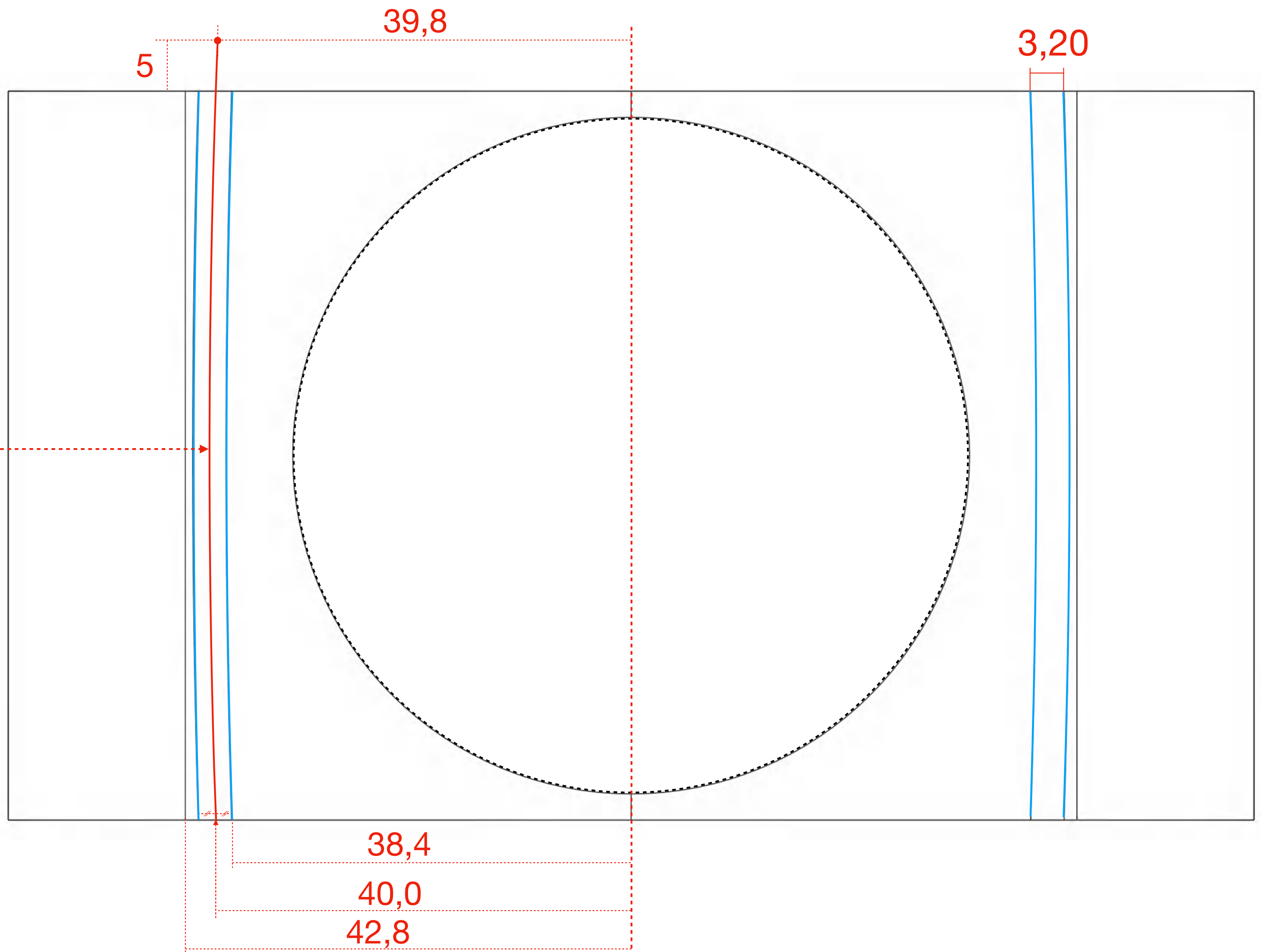
Usinage
(en mm)



Essence :
Chêne
Hêtre
....

**Usinage
(en mm)**

R = 1150



Essence :
Chêne
Hêtre
....